

# **Unfallverhütungsvorschrift Verwendung von Flüssiggas**

(bisher BGV D34)

vom 1. Oktober 1993  
in der Fassung vom 1. Januar 1997

mit Durchführungsanweisungen  
vom Oktober 1998

Durchführungsanweisungen geben vornehmlich an, wie die in den Unfallverhütungsvorschriften normierten Schutzziele erreicht werden können. Sie schließen andere, mindestens ebenso sichere Lösungen nicht aus, die auch in technischen Regeln anderer Mitgliedstaaten der Europäischen Union oder anderer Vertragsstaaten des Abkommens über den Europäischen Wirtschaftsraum ihren Niederschlag gefunden haben können. Durchführungsanweisungen enthalten darüber hinaus weitere Erläuterungen zu Unfallverhütungsvorschriften.

Prüfberichte von Prüflaboratorien, die in anderen Mitgliedstaaten der Europäischen Union oder in anderen Vertragsstaaten des Abkommens über den Europäischen Wirtschaftsraum zugelassen sind, werden in gleicher Weise wie deutsche Prüfberichte berücksichtigt, wenn die den Prüfberichten dieser Stellen zugrunde liegenden Prüfungen, Prüfverfahren und konstruktiven Anforderungen denen der deutschen Stelle gleichwertig sind. Um derartige Stellen handelt es sich vor allem dann, wenn diese die in der Normenreihe EN 45 000 niedergelegten Anforderungen erfüllen.

# Inhaltsverzeichnis

	<b>Seite</b>
<b>I. Geltungsbereich</b>	
§ 1 Geltungsbereich.....	6
<b>II. Begriffsbestimmungen</b>	
§ 2 Begriffsbestimmungen.....	10
<b>III. Aufstellung und Betrieb</b>	
<b>A. Gemeinsame Bestimmungen</b>	
§ 3 Allgemeines.....	15
§ 4 Anforderungen an Personen.....	15
§ 5 Betriebsanweisungen.....	16
§ 6 Aufstellung von Flüssiggasanlagen.....	17
§ 7 Anschluss von Verbrauchsanlagen an Versorgungsanlagen.....	25
§ 8 Anschluss von Verbrauchseinrichtungen mit Rohrleitungen.....	27
§ 9 Anschluss von Verbrauchseinrichtungen mit Schlauchleitungen.....	30
§ 10 Maßnahmen gegen Gasaustritt bei Schlauchbeschädigungen.....	35
§ 11 Betreiben von Verbrauchsanlagen.....	37
§ 12 Oberflächentemperaturen.....	45
§ 13 Dichtheiten/Undichtheiten.....	46
§ 14 Lüftungseinrichtungen/Abgasleitungen.....	50
§ 15 Außerbetriebnahme von Verbrauchseinrichtungen.....	52
§ 16 Befördern von Flüssiggasanlagen.....	54
§ 17 Brandschutz bei Verbrauchsanlagen.....	55
§ 18 Instandsetzen.....	57
§ 19 Verhalten bei Störungen.....	59
§ 20 Anzeigen von Schadensfällen.....	60
<b>B. Besondere Bestimmungen</b>	
§ 21 Verbrauchsanlagen in der Fleischwirtschaft.....	60
§ 22 Flüssiggasanlagen für Bauarbeiten.....	62

	<b>Seite</b>
§ 23 Flüssiggasanlagen von Vorwärmgeräten für Straßenbeläge.....	68
§ 24 Verbrauchsanlagen in Laboratorien von Einrichtungen des Gesundheitsdienstes und der Wohlfahrtspflege .....	72
§ 25 Flüssiggasanlagen in Einrichtungen für das Unterrichtswesen .....	72
§ 26 Schrumpfsäulen, Schrumpfrahen und Handschrumpferäte.....	74
§ 27 Flüssiggasanlagen mit Einwegbehältern.....	75
§ 28 Verbrauchsanlagen mit Zerstäubungsbrennern .....	76
§ 29 Fahrzeuge mit Flüssiggas-Verbrennungsmotor.....	78
§ 30 Flüssiggasanlagen zu Brennzwecken in Fahrzeugen .....	84
§ 31 Aufstellung von ortsfesten Verbrauchsanlagen in Räumen unter Erdgleiche .....	90
<b>IV. Prüfungen</b>	
§ 32 Allgemeines .....	92
<b>A. Gemeinsame Bestimmungen</b>	
§ 33 Flüssiggasanlagen/Flüssiggasverbrauchsanlagen .....	92
<b>B. Besondere Bestimmungen</b>	
§ 34 Flüssiggasanlagen in der Fleischwirtschaft.....	96
§ 35 Flüssiggasanlagen von Vorwärmgeräten für Straßenbeläge.....	97
§ 36 Flüssiggasanlagen mit Zerstäubungsbrennern.....	99
§ 37 Fahrzeuge mit Flüssiggas-Verbrennungsmotor.....	100
§ 38 Flüssiggasanlagen zu Brennzwecken in Fahrzeugen .....	101
§ 39 Flüssiggasanlagen mit ortsfesten Verbrauchsanlagen unter Erdgleiche .....	102
<b>V. Ordnungswidrigkeiten</b>	
§ 40 Ordnungswidrigkeiten.....	103
<b>VI. Inkrafttreten</b>	
§ 41 Inkrafttreten.....	104
<b>Anhang 1</b> .....	106
<b>Anhang 2</b> .....	108
<b>Anhang 3</b> .....	116

<b>Anhang 4</b> .....	122
<b>Anhang 5</b> .....	126
<b>Anhang 6</b> .....	132

## I. Geltungsbereich

### § 1 Geltungsbereich

- (1) Diese Unfallverhütungsvorschrift gilt für
  1. die Verwendung von Flüssiggas zu Brennzwecken,
  2. Flüssiggasanlagen für Brennzwecke, soweit sie aus Druckgasbehältern versorgt werden,
  3. Flüssiggasverbrauchsanlagen für Brennzwecke, soweit sie aus Druckbehältern versorgt werden.
  
- (2) Diese Unfallverhütungsvorschrift gilt nicht, soweit ihr Gegenstand in staatlichen Rechtsvorschriften geregelt ist.
  
- (3) Diese Unfallverhütungsvorschrift gilt nicht für die folgenden Anlagen und die Verwendung von Flüssiggas zu Brennzwecken in diesen Anlagen:
  1. Verfahrenstechnische Anlagen,
  2. Anlagen der öffentlichen Gasversorgung,
  3. Anlagen zum Schweißen, Schneiden und verwandte Verfahren zum Bearbeiten metallischer Werkstücke sowie für zugehörige Einrichtungen,
  4. Kälteanlagen, Wärmepumpen und Kühleinrichtungen,
  5. Anlagen auf Seeschiffen,
  6. Anlagen zu Haushaltszwecken auf Wasserfahrzeugen in der Binnenschifffahrt,
  7. Schutzgaserzeugungs- und -verbrauchsanlagen.

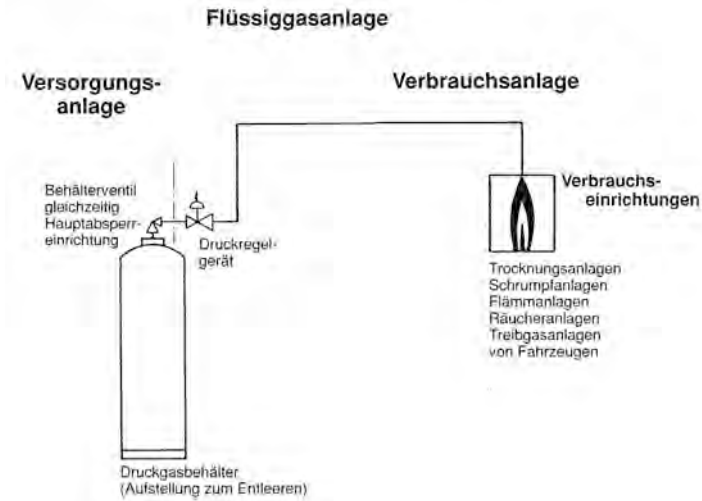
#### **Durchführungsanweisungen zu § 1 Abs. 1 Nr. 2:**

Flüssiggasanlagen bestehen aus Versorgungsanlagen und Verbrauchsanlagen.

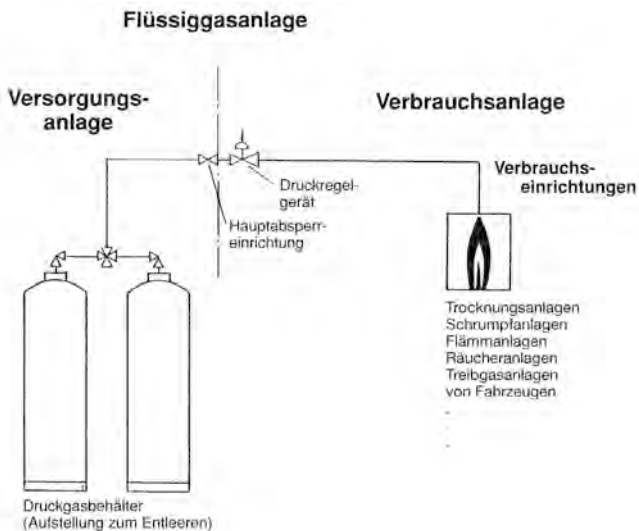
Hinsichtlich der Aufstellung von Druckgasbehältern zum Entleeren von Flüssiggas weisen die Technischen Regeln Druckgasbehälter – TRG 280 unter Ziffer 8.1.11 auf die berufsgenossenschaftlichen „Richtlinien für die Verwendung von Flüssiggas“ (ZH 1/455) hin. Diese werden durch die vorliegende Unfallverhütungsvorschrift „Verwendung von Flüssiggas“ (VBG 21) ersetzt. Die Unfallverhütungsvorschrift enthält weitergehende spezifische Regelungen, die bisher in den vorstehend genannten Richtlinien enthalten waren.

Begriffsbestimmungen für Druckbehälter und Druckgasbehälter siehe § 3 Druckbehälterverordnung.

Flüssiggasanlagen siehe Bild 1 und 2:



**Bild 1:** Flüssiggasanlage



**Bild 2:** Flüssiggasanlage

## BGV D34

Zu den Flüssiggasanlagen für Brennzwecke gehören auch Treibgasanlagen von Fahrzeugen.

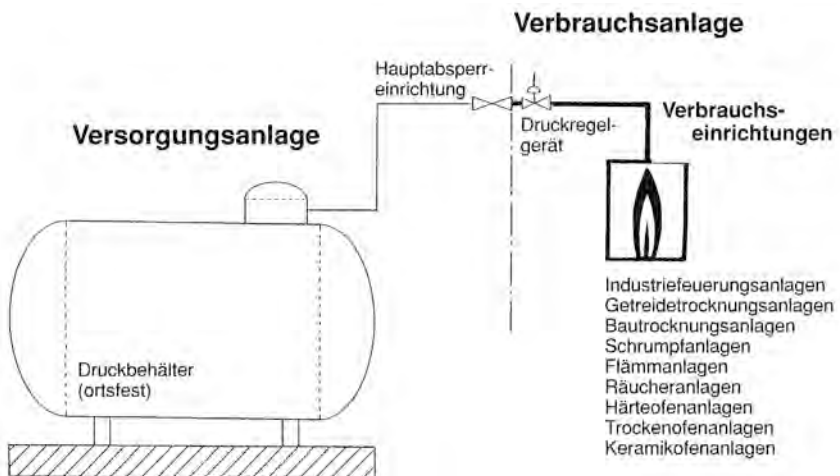
Hinsichtlich Betrieb und Prüfung der Treibgasanlagen von kraftbetriebenen Flurförderzeugen siehe Abschnitt „Besondere Bestimmungen für Fahrzeuge mit Flüssiggasverbrennungsmotor“.

Bei Treibgasanlagen von Fahrzeugen siehe auch:

Straßenverkehrs-Zulassungs-Ordnung (StVZO), insbesondere Anhang I „Richtlinien für die Prüfung von Fahrzeugen, deren Motor mit verflüssigten Gasen (Propan, Butan u.ä.) betrieben wird“ zu § 45 StVZO,

„Richtlinien des Bundesverkehrsministeriums für Fahrzeuge mit Autogas-Antrieb“ (z.Zt. Entwurf).

Verbrauchsanlagen siehe Bild 3.



**Bild 3:** Verbrauchsanlage

### zu § 1 Abs. 2:

Sicherheitsanforderungen für Konstruktion, Bau- und Ausrüstung von Gasverbrauchseinrichtungen (Geräte) sind in der Siebten Verordnung zum Gerätesicherheitsgesetz geregelt. Diese Verordnung setzt die EG-Richtlinie für Gasverbrauchseinrichtungen (90/396/EWG) in nationales Recht um. Siehe hierzu Anhang 3 dieser Unfallverhütungsvorschrift.



Druckbehälter, Druckgasbehälter, Füllanlagen und Rohrleitungen sind in der Druckbehälterverordnung und den zugehörigen

- Technischen Regeln Druckbehälter (TRB),
- Technischen Regeln Druckgase (TRG),
- Technischen Regeln Rohrleitungen (TRR)

geregelt.

Diese Technischen Regeln sind auszugsweise in den Anhängen 1 und 2 zusammengestellt.

Bei Vorwärmergeräten für Straßenbeläge siehe auch

- Gefahrgutverordnung Straße (GGVS) sowie die in Bezug genommenen Anlagen A und B des ADR,
- „Technische Richtlinien zur Gefahrgutverordnung Straße; Anforderungen für elektrische Ausrüstung von Fahrzeugen zur Beförderung bestimmter gefährlicher Güter und an ortsbeweglichen Warnleuchten“.
- Dampfkessel siehe Dampfkesselverordnung.

#### **zu § 1 Abs. 3 Nr. 1:**

Verfahrenstechnische Anlagen sind die Gesamtheit aller notwendigen Einrichtungen für die Durchführung des Ablaufes von chemischen, physikalischen oder biologischen Vorgängen zur Gewinnung, Herstellung oder Beseitigung von Stoffen oder Produkten.

#### **zu § 1 Abs. 3 Nr. 2:**

Siehe UVV „Anlagen für Gase der öffentlichen Gasversorgung“ (VBG 52).

#### **zu § 1 Abs. 3 Nr. 3:**

Siehe UVV „Schweißen, Schneiden und verwandte Verfahren“ (VBG 15).

#### **zu § 1 Abs. 3 Nr. 4:**

Siehe UVV „Kälteanlagen, Wärmepumpen und Kühleinrichtungen“ (VBG 20).

#### **zu § 1 Abs. 3 Nr. 6:**

Siehe „Richtlinien für Flüssiggasanlagen zu Haushaltszwecken auf Wasserfahrzeugen in der Binnenschifffahrt“ (ZH 1/275).

## II. Begriffsbestimmungen

### § 2 Begriffsbestimmungen

- (1) **Verwendung von Flüssiggas zu Brennzwecken** im Sinne dieser Unfallverhütungsvorschrift ist das Gebrauchen und Verbrauchen von Flüssiggas zur Verbrennung.
- (2) **Flüssiggase** im Sinne dieser Unfallverhütungsvorschrift sind die brennbaren Gase Propan, Propen (Propylen), Butan, Buten (Butylen) und deren Gemische.
- (3) **Flüssiggasanlagen** im Sinne dieser Unfallverhütungsvorschrift bestehen aus Verbrauchsanlagen für Brennzwecke und zur Entleerung aufgestellten und angeschlossenen Druckgasbehältern.
- (4) **Versorgungsanlagen** im Sinne dieser Unfallverhütungsvorschrift umfassen alle zur Versorgung der Verbrauchsanlagen dienende Teile einschließlich der Hauptabsperreinrichtung.
- (5) **Verbrauchsanlagen** im Sinne dieser Unfallverhütungsvorschrift umfassen die Verbrauchseinrichtungen für Brennzwecke einschließlich des Leitungsnetzes und der Ausrüstungsteile hinter der Hauptabsperreinrichtung.
- (6) **Verbrauchseinrichtungen** im Sinne dieser Unfallverhütungsvorschrift sind Geräte mit und ohne Abgasführung.
- (7) **Ortsveränderliche Flüssiggasanlagen** im Sinne dieser Unfallverhütungsvorschrift sind Anlagen, bei denen die Verbrauchsanlagen oder Versorgungsanlagen an unterschiedlichen Stellen verwendet werden können.
- (8) **Ausrüstungsteile** im Sinne dieser Unfallverhütungsvorschrift sind sicherheitstechnisch erforderliche und dem Betrieb der Verbrauchsanlagen dienende Armaturen und Regeleinrichtungen.
- (9) **Hauptabsperreinrichtung** im Sinne dieser Unfallverhütungsvorschrift ist die Absperreinrichtung, mit der die gesamte Verbrauchsanlage von der Versorgungsanlage abgesperrt werden kann. Dies kann auch das Behälterabsperrenteil sein.

(10) **Vorratsbehälter** im Sinne dieser Unfallverhütungsvorschrift sind die zur Reserve an die Flüssiggasanlagen angeschlossenen oder zum baldigen Anschluss bereitgehaltenen gefüllten Behälter, die für den Fortgang der Arbeiten erforderlich sind.

(11) **Einwegbehälter** im Sinne dieser Unfallverhütungsvorschrift sind Druckgaspackungen, Druckgaskartuschen und Einwegflaschen.

(12) **Treibgasbehälter** im Sinne dieser Unfallverhütungsvorschrift sind Druckgasflaschen (Treibgasflaschen) oder fest mit dem Fahrzeug verbundene Druckgasbehälter (Treibgastanks), in denen Flüssiggas zum Antrieb von Verbrennungsmotoren bereitgehalten wird.

(13) **Entnahmestellen** im Sinne dieser Unfallverhütungsvorschrift sind die Stellen des Leitungsnetzes, an denen das Flüssiggas entnommen wird, um der Verbrauchseinrichtung zugeführt zu werden.

(14) **Anschlussdruck** im Sinne dieser Unfallverhütungsvorschrift ist der Fließüberdruck am Gasanschluss der Verbrauchseinrichtung in Millibar (mbar).

(15) **Anschlusswert** im Sinne dieser Unfallverhütungsvorschrift ist der Gasverbrauch in kg/h oder g/h einer Verbrauchseinrichtung bei Nennwärmebelastung; er wird auf den unteren Heizwert ( $H_u$ ) bezogen.

(16) **Flammenüberwachungen** im Sinne dieser Unfallverhütungsvorschrift sind Sicherheitseinrichtungen, die

- den Gasweg in Abhängigkeit von der Steuerwirkung eines Flammenfühlers offenhalten und nach dem Erlöschen der Flammen wieder schließen (Zündsicherung),
- von einem Steuerkreis beeinflusst, das Vorhandensein einer Flamme überwachen und davon abhängig den Gasweg zu einem Brenner öffnen oder schließen (automatische und teilautomatische Zündsicherung),
- einem Steuergerät oder einem Stellglied das Vorhandensein oder das Ausbleiben bzw. das Abreißen einer Flamme melden (Flammenwächter-Teilautomat) oder

- auf Befehl eines damit zusammengehörenden Flammenwächters beim Ausbleiben der Flamme die Gaszufuhr zum Stellglied innerhalb der Sicherheitszeit unterbrechen und den Gasweg absperren und darüber hinaus auf Befehl von Reglern, Wächtern und Begrenzern ansprechen und die In- und Außerbetriebnahme von Brennern nach einem vorgesehenen Programm veranlassen (Gasfeuerungs-Automaten).

(17) **Handbrenner** im Sinne dieser Unfallverhütungsvorschrift sind Geräte, die während des Betriebes von Hand geführt werden.

(18) **Räume unter Erdgleiche** im Sinne dieser Unfallverhütungsvorschrift sind Räume, deren Böden allseitig tiefer als 1,0 m unter der umgebenden Geländeoberfläche liegen. Diesen Räumen stehen Orte gleich, die allseitig von dichten, öffnungslosen Wänden von mindestens 1,0 m Höhe umschlossen werden.

(19) **Technische (maschinelle) Lüftung** im Sinne dieser Unfallverhütungsvorschrift ist der Luftaustausch durch Strömungsmaschinen.

(20) **Natürliche Lüftung** im Sinne dieser Unfallverhütungsvorschrift ist der Luftaustausch durch örtliche Temperatur- oder Druckunterschiede.

(21) **Feuerhemmend** im Sinne dieser Unfallverhütungsvorschrift ist das Brandverhalten von Bauteilen entsprechend DIN 4102 „Brandverhalten von Baustoffen und Bauteilen“ für eine Einwirkungsdauer von 30 Minuten (Feuerwiderstandsklasse F 30).

(22) **Feuerbeständig** im Sinne dieser Unfallverhütungsvorschrift ist das Brandverhalten von Bauteilen entsprechend DIN 4102 „Brandverhalten von Baustoffen und Bauteilen“ für eine Einwirkungsdauer von 90 Minuten (Feuerwiderstandsklasse F 90).

### Durchführungsanweisungen zu § 2 Abs. 1:

Gebrauchen und Verbrauchen von Flüssiggas zur Verbrennung sind z. B. folgende Vorgänge:

- Erwärmen, Abflämmen, Trocknen,
- Warmluft-/Heißluftherzeugen (Schrumpfen),
- Schmelzen (Glas, bituminöse Massen),
- Brennen (keramische Erzeugnisse),
- Verbrennen in Motoren (Treibgasanlagen von Fahrzeugen).

**zu § 2 Abs. 2:**

Siehe hierzu DIN 51 622 „Flüssiggase; Propan, Propen, Butan, Buten und deren Gemische; Anforderungen“.

Flüssiggase sind im Sinne des Verkehrsrechtes gefährliche Güter der Klasse 2 Ziffern 3b und 4b. Siehe hierzu Anlage A Randnummer 2201 zur Verordnung über die innerstaatliche und grenzüberschreitende Beförderung gefährlicher Güter auf Straßen (GGVS).

Werden Flüssiggase zum Betreiben von Verbrennungsmotoren verwendet, bezeichnet man sie als Treibgase.

**zu § 2 Abs. 3 bis 5:**

Flüssiggasanlagen und Flüssiggasverbrauchsanlagen siehe Bilder 1 bis 3 in den Durchführungsanweisungen zu § 1 Abs. 1 Nr. 2 und 3.

Versorgungsanlagen siehe Druckbehälterverordnung.

**zu § 2 Abs. 6:**

Geräte mit Abgasführung werden auch Feuerstätten genannt.

**zu § 2 Abs. 7:**

Ortsveränderliche Flüssiggasanlagen sind z. B. Anlagen, die auf Baustellen zum Einsatz kommen. Flüssiggasanlagen, die fest in Fahrzeugen oder an fahrbaren Maschinen installiert sind, gelten nicht als ortsveränderliche Flüssiggasanlagen.

**zu § 2 Abs. 8:**

Zu den Ausrüstungsteilen gehören z. B.

- Absperreinrichtungen,
- Regel-, Stell- und Sicherheitseinrichtungen, wie
  - Druckregelgeräte,
  - Flammeneinstelleinrichtungen,
  - Leckgassicherungen,
  - Schlauchbruchsicherungen,
  - Flammenüberwachungseinrichtungen.

## **BGV D34**

### **zu § 2 Abs. 9:**

Die Hauptabsperreinrichtung dient z. B. zur Absperrung der Gasversorgung eines Gebäudes oder Gebäudeteiles.

### **zu § 2 Abs. 10:**

Siehe auch Technische Regeln Druckgase TRG 280 „Allgemeine Anforderungen an Druckgasbehälter; Betreiben von Druckgasbehältern“.

### **zu § 2 Abs. 11:**

Druckgaspackungen sind mit Verschlussventil ausgeführt.

Druckgaskartuschen sind ohne Verschlussventil ausgeführt.

Siehe auch Technische Regeln Druckgase

- TRG 300 „Besondere Anforderungen an Druckgasbehälter; Druckgaspackungen“,
- TRG 301 „Besondere Anforderungen an Druckgasbehälter; Druckgaskartuschen, Halterungen und Entnahmeeinrichtungen“,
- TRG 303 „Besondere Anforderungen an Druckgasbehälter; Einwegflaschen“.

### **zu § 2 Abs. 12:**

Siehe hierzu Technische Regeln Druckgase TRG 380 „Besondere Anforderungen an Druckgasbehälter; Treibgastanks“; hiernach werden unter Treibgastanks Treib- und Brenngastanks verstanden.

### **zu § 2 Abs. 17:**

Hierzu zählen auch Flämmgeräte für Bauarbeiten.

Laborbrenner, Bunsenbrenner zählen nicht zu den Handbrennern.

### **zu § 2 Abs. 18:**

Zu den Orten, die Räumen unter Erdgleiche gleichzusetzen sind, zählen z.B. Keller, Kanalisationen, Stollen, Gruben, Vertiefungen über Erdgleiche (z. B. Schwimmbecken).

**zu § 2 Abs. 19:**

Strömungsmaschinen sind z. B. Ventilatoren, Gebläse.

### **III. Aufstellung und Betrieb**

#### **A. Gemeinsame Bestimmungen**

##### **§ 3 Allgemeines**

Soweit nichts anderes bestimmt ist, richten sich die Bestimmungen dieses Abschnittes III an Unternehmer und Versicherte.

##### **§ 4 Anforderungen an Personen**

Der Unternehmer hat dafür zu sorgen, dass Anlagen nach § 1 Abs. 1 Nr. 2 und 3 nur von Versicherten betrieben oder gewartet werden, die im Betreiben oder in der Wartung dieser Anlagen unterwiesen sind und von denen zu erwarten ist, dass sie ihre Aufgabe zuverlässig erfüllen.

#### **Durchführungsanweisung zu § 4:**

Unterweisung über Gefahren und ihre Abwendung bei diesen Arbeiten siehe

- § 7 Abs. 2 UVV „Allgemeine Vorschriften“ (VBG 1),
- § 20 Abs. 2 Gefahrstoffverordnung,
- Nummer 3 der Technischen Regeln für Gefahrstoffe TRGS 555 „Betriebsanweisung und Unterweisung nach § 20 GefStoffV“.

Da der Unternehmer Normadressat dieser Bestimmung ist, ist ihm die Berechtigung eingeräumt, die Arbeiten auch selbst durchzuführen, wenn er die hierzu erforderlichen Voraussetzungen erfüllt.

Versicherte im Sinne dieser Unfallverhütungsvorschrift sind auch Personen, die als Beschäftigte anderer Unternehmen Arbeiten durchführen.

## **§ 5 Betriebsanweisungen**

(1) Der Unternehmer hat für Anlagen nach § 1 Abs. 1 Nr. 2 und 3 eine Betriebsanweisung in verständlicher Form und Sprache aufzustellen, in der alle für den sicheren Betrieb erforderlichen Angaben enthalten sein müssen. Die Betriebsanweisung ist den Versicherten bekanntzumachen. Sie muss für die Versicherten am Betriebsort jederzeit zugänglich sein.

(2) Die Versicherten haben die Betriebsanweisung zu beachten.

### **Durchführungsanweisung zu § 5 Abs. 1:**

Die Betriebsanweisung richtet sich an die Versicherten.

Sie regelt das Verhalten bei der Verwendung von Flüssiggasanlagen und Flüssiggasverbrauchsanlagen zur Vermeidung von Unfall- und Gesundheitsgefahren und dient als Grundlage für Unterweisungen.

Zur Erstellung der Betriebsanweisungen können die vom Hersteller mitgelieferten Betriebsanleitungen verwendet werden. Siehe auch DIN EN 292 „Sicherheit von Maschinen; Grundbegriffe, allgemeine Gestaltungsleitsätze; Teil 1: Grundsätzliche Terminologie, Methodik“.

Die Betriebsanweisungen enthalten insbesondere Angaben über

- Aufstellung,
- Inbetriebnahme,
- Stillsetzung,
- Instandhaltungsarbeiten,
- Verhalten bei Störungen,
- Verhalten bei Gefahrfällen oder Brandfällen,
- erforderliche wiederkehrende Prüfungen,
- sachgemäße Installation,
- erforderliche Schutzmaßnahmen

sowie erforderlichenfalls weitere Angaben für ein gefahrloses Ableiten der Abgase; bei Vorwärmgeräten für Straßenbeläge darüber hinaus eine Schemazeichnung der Flüssiggasanlage mit Bezeichnung der Einzelteile und Beschreibung der Sicherheits- und Regeleinrichtungen und weiterhin folgende Hinweise für



- die Schutzbereiche beim Füllen, Entleeren und Abstellen,
- die Dichtheitsprüfung für Leitungen, Ventile und Verbindungen,
- die sichere Herstellung dichter Verbindungen (z.B. mit geeigneten Dichtungswerkstoffen),
- das gefahrlose Anzünden der Heizeinrichtung (z.B. mit Handbrennern),
- das Verhalten bei kritischen Drucküberschreitungen im Flüssiggassystem (Zeiger des Manometers über roter Strichmarke),
- das Verhalten bei Gefahrfällen (z.B. bei Austritt von brennbaren Flüssigkeiten oder Flüssiggas),
- wiederkehrende Prüfungen,
- die Überwachung und Prüfung von Feuerlöschern;

bei Tischkochern auch Hinweise, dass

- diese nicht mit brennender Flamme transportiert werden dürfen, und,
- sofern sie aus Einwegbehältern versorgt werden, nur so große Kochgefäße benutzt werden dürfen, die gewährleisten, dass auf den Einwegbehälter kein Hitzestau ausgeübt wird.

Betriebsanweisungen für Flüssiggasanlagen, die aus Einwegbehältern versorgt werden, sollten auch Hinweise auf

- sachgerechtes Lagern,
- Auswechseln,
- völliges Entleeren,
- Entsorgen

enthalten.

Siehe auch § 20 Gefahrstoffverordnung und Technische Regeln für Gefahrstoffe TRGS 555 „Betriebsanweisung und Unterweisung nach § 20 GefStoffV“.

## **§ 6 Aufstellung von Flüssiggasanlagen**

(1) Der Unternehmer hat dafür zu sorgen, dass Anlagen nach § 1 Abs. 1 Nr. 2 und 3 so errichtet und aufgestellt werden, dass sie sicher betrieben und instand gehalten werden können.

(2) Der Unternehmer hat dafür zu sorgen, dass Anlagen nach § 1 Abs. 1 Nr. 2 und 3 so aufgestellt werden, dass sie gegen mechanische Beschädigung geschützt sind.

(3) Druckgasbehälter müssen so aufgestellt werden, dass sie gegen unzulässige Erwärmung geschützt sind.

(4) Der Unternehmer hat dafür zu sorgen, dass um zum Entleeren angeschlossene Druckgasbehälter ein ausreichender Bereich eingehalten wird, in dem sich keine Kelleröffnungen und -zugänge, Gruben und ähnliche Hohlräume, Kanaleinläufe ohne Flüssigkeitsverschluss, Luft- und Lichtschächte sowie brennbares Material befinden.

(5) Der Unternehmer hat dafür zu sorgen, dass Flüssiggasanlagen so aufgestellt werden, dass sie nicht öffentlich zugänglich sind, oder die Sicherheitseinrichtungen, Regeleinrichtungen und Stellteile an der Versorgungsanlage müssen gegen unbefugten Zugriff Dritter gesichert sein.

(6) Der Unternehmer hat dafür zu sorgen, dass Anlagen nach § 1 Abs. 1 Nr. 2 und 3 nicht in Räumen unter Erdgleiche aufgestellt werden. Dies gilt nicht

- für ortsfeste Verbrauchsanlagen, wenn die Festlegungen des § 31 „Aufstellung von ortsfesten Verbrauchsanlagen in Räumen unter Erdgleiche“ eingehalten sind,
- für in Gebrauch befindliche Druckgasbehälter mit einem Rauminhalt von nicht mehr als 1 Liter,
- wenn das Aufstellen von Verbrauchsanlagen, die aus Druckgasbehältern versorgt werden, zur Ausführung von Arbeiten dort vorübergehend notwendig ist und besondere Schutzmaßnahmen getroffen sind.

(7) In Treppenträumen, engen Höfen sowie Durchgängen und Durchfahrten oder in deren unmittelbarer Nähe dürfen Druckgasbehälter nur aufgestellt werden, wenn dies zur Ausführung von Arbeiten dort vorübergehend notwendig ist und besondere Sicherheitsmaßnahmen durch den Unternehmer getroffen sind.

(8) Verbrauchseinrichtungen müssen standsicher aufgestellt werden. Dies gilt nicht für solche Verbrauchseinrichtungen, die während des Betriebes von Hand geführt werden.

(9) Bei Verbrauchsanlagen mit angeschlossenen Druckgasbehältern ab 1 Liter Inhalt, denen Gas aus der Gasphase entnommen wird, müssen die Druckgasbehälter aufrecht stehend und standsicher aufgestellt werden.

(10) Der Unternehmer hat dafür zu sorgen, dass Verbrauchsanlagen nur an

- Druckbehälter  
oder
- höchstens 8 Druckgasbehälter zur gleichzeitigen Gasentnahme

angeschlossen werden; diese Behälter müssen im Freien oder in einem besonderen Aufstellungsraum aufgestellt sein.

(11) Abweichend von Absatz 10 dürfen in Arbeitsräumen bis 500 m<sup>3</sup> sowie für jede weitere 500 m<sup>3</sup> Rauminhalt

- ein Druckgasbehälter mit einem zulässigen Füllgewicht bis 33 kg  
oder
- zwei Druckgasbehälter mit einem zulässigen Füllgewicht bis jeweils 14 kg

aufgestellt werden.

(12) Abweichend von den Absätzen 10 und 11 dürfen in Arbeitsräumen bis 500 m<sup>3</sup> sowie für jede weitere 500 m<sup>3</sup> Rauminhalt bis zu 8 Druckgasbehälter wie folgt aufgestellt werden:

- zum Versorgen von Hand- und Bunsenbrennern unter der Voraussetzung, dass kein Druckgasbehälter mehr als 14 kg zulässiges Füllgewicht besitzt und die Flammen ständig beobachtet werden,
- aus betriebstechnischen Gründen, wenn die Flüssiggasanlage während der Gasentnahme unter ständiger Aufsicht steht.

(13) In Nischen von weniger als 2 m<sup>2</sup> Bodenfläche ist die Aufstellung von Druckgasbehältern weder in Flaschenschränken noch im Freien zulässig, sofern infolge Undichtheiten ausströmendes Gas nicht gefahrlos abfließen kann.

(14) Der Unternehmer hat dafür zu sorgen, dass durch ausreichende Abstände oder andere geeignete Schutzmaßnahmen sichergestellt wird, dass durch Verbrauchsanlagen keine unzulässigen Temperaturen an Bauteilen aus brennbaren Stoffen entstehen.

(15) Der Unternehmer hat dafür zu sorgen, dass in Räumen und Bereichen, in denen mit explosionsfähiger Atmosphäre gerechnet werden muss, Verbrauchseinrichtungen nur unter Beachtung der Explosionsschutzmaßnahmen in Betrieb genommen werden.

(16) Der Unternehmer hat dafür zu sorgen, dass Verbrauchsanlagen, bei denen ein Austritt unverbrannten Gases und die Bildung einer gefährlichen explosionsfähigen Atmosphäre nicht sicher verhindert ist, so aufgestellt werden, dass

- mögliche Gasaustrittsstellen,
- Lüftungsöffnungen von Aufstellungsräumen

von einem ausreichend bemessenen Bereich ohne Zündgefahr umgeben sind. Der Bereich ohne Zündgefahren darf durch bauliche oder gleichwertige Maßnahmen begrenzt sein, wenn die Lüftung nicht unzulässig behindert wird.

### **Durchführungsanweisungen zu § 6 Abs. 1:**

Für Anlagenteile, die dem Anwendungsbereich der Druckbehälterverordnung unterliegen, gelten diese Forderungen als erfüllt, wenn die zugehörigen Technischen Regeln

- Druckbehälter (TRB),
- Druckgase (TRG),
- Rohrleitungen (TRR)

eingehalten sind.

Die Aufstellung beinhaltet auch die Aufhängung, Errichtung und den Einbau.

Für das Bereitstellen von Reservebehältern siehe Technische Regeln Druckgase TRG 280 „Allgemeine Anforderungen an Druckgasbehälter, Betreiben von Druckgasbehältern“.

Bei Versorgungsanlagen mit Druckgasbehältern wird hinsichtlich einzuhaltender Schutzbereiche, die beim Entleeren von Druckgasbehältern einzuhalten sind, auf Nummer 8 der Technischen Regeln Druckgasbehälter TRG 280 „Allgemeine Anforderungen an Druckgasbehälter; Betreiben von Druckgasbehältern“ verwiesen; siehe hierzu Anhang 2.

Ist der Aufstellungsbereich der Druckbehälter und Druckgasbehälter in besonderen Fällen abfallend zu Gebäudeöffnungen oder befinden sich Öffnungen, z.B. für Luftansaugeinrichtungen in der Nähe des explosionsgefährdeten Bereiches, siehe auch Durchführungsanweisungen zu § 31 Abs. 1.

Hinsichtlich erforderlicher ergänzender Regelungen siehe auch § 5 „Betriebsanweisungen“.

**zu § 6 Abs. 3:**

Eine unzulässige Erwärmung ist bei Druckgasbehältern dann nicht anzunehmen, wenn das Flüssiggas im Druckgasbehälter nicht höher als 40 °C erwärmt wird.

In der Regel sind zu Wärmequellen folgende Mindestabstände für Druckgasbehälter ausreichend:

Wärmestrahlungsquellen	Mindestabstände	
	ohne Strahlungsschutz in m	mit wirksamem Strahlungsschutz in m
von Heizgeräten, Feuerstätten und ähnlichen Wärmequellen	0,70	0,30
von Heizkörpern	0,50	0,10
von Gasherden und ähnlichen Wärmequellen	0,30	0,10
von Wärmequellen, die größere Hitze erzeugen, z. B. Bautrocknungs- und Schmelzgeräte	1,0	0,5

Von den geringeren Abständen der vorstehenden Tabelle kann nur dann ausgegangen werden, wenn der Strahlungsschutz

- ausreichend groß dimensioniert ist,
- aus nichtbrennbaren Stoffen besteht,
- fest zwischen Wärmequelle und Druckgasbehälter angebracht ist.

Druckgasbehälter dürfen in oder unter Verbrauchseinrichtungen nur aufgestellt werden, wenn

- sie sich nicht in unmittelbarem Strahlungsbereich der Brennerflamme befinden,
- die Einrichtungen so ausgeführt sind, dass sie die Druckgasbehälter vor unzulässiger Erwärmung schützen.

Auch ist zu beachten, dass eine unzulässige Erwärmung nicht von heißen Abgasen der Verbrauchseinrichtungen bewirkt wird.

## **BGV D34**

### **zu § 6 Abs. 4:**

Der Bereich ist als ausreichend bemessen anzusehen, wenn die Abmessungen mindestens den Werten der Bilder 2 und 3 des Anhanges 2 (TRG 280) entsprechen.

### **zu § 6 Abs. 5:**

Diese Forderung ist z.B. erfüllt durch

- verschließbare Schutzhauben,
- verschließbare Flaschenschränke,
- bauliche Maßnahmen,
- ständige Beaufsichtigung.

Ständige Aufsicht bedeutet, dass

- sich mindestens eine Person immer in der Nähe der Anlage aufhält  
oder
- durch die Arbeitsweise eine ständige Beobachtung erforderlich ist, z. B. bei Arbeiten mit Handbrennern.

### **zu § 6 Abs. 6:**

Besondere Schutzmaßnahmen siehe auch § 10 „Maßnahmen gegen Gasaustritt bei Schlauchbeschädigungen“.

### **zu § 6 Abs. 7:**

Vorübergehendes Aufstellen ist z. B. bei Instandsetzungsarbeiten erforderlich.

Besondere Sicherheitsmaßnahmen sind z.B.

- Absperrungen, Sicherung des Flucht- und Rettungsweges,
- Lüftungsmaßnahmen.

### **zu § 6 Abs. 9:**

Druckgasflaschen gelten als standsicher aufgestellt, wenn sie

- DIN 4661-5 „Druckgasflaschen; Geschweißte Stahlflaschen, Füße“  
bzw.
- DIN 4664 „Druckgasflaschen; Nahtlose Stahlflaschen“

und

- den Technischen Regeln Druckgase TRG 310 „Besondere Anforderungen an Druckgasbehälter, Flaschen aus Stahl“ entsprechen und
- die Aufstellfläche eben ist  
und – soweit Zugbeanspruchung über Schlauchleitungen nicht ausgeschlossen ist –
- sie gegen Umfallen gesichert sind.

Sogenannte Handwerkerflaschen gelten als Einliter-Flaschen und sind somit aufrechtstehend oder hängend zu betreiben.

#### **zu § 6 Abs. 12:**

Betriebstechnische Gründe können z.B. auf Baustellen gegeben sein.

Ständige Aufsicht siehe Durchführungsanweisungen zu § 6 Abs. 5.

#### **zu § 6 Abs. 14:**

Ausreichende Abstände sind eingehalten, wenn sichergestellt ist, dass an den Oberflächen von Bauteilen mit brennbaren Stoffen bei Nennwärmebelastung keine höheren Temperaturen als 85 °C auftreten können.

Bei abgasführenden Teilen ist diese Forderung erfahrungsgemäß erfüllt, wenn z.B. ein Abstand von 0,1 m zu Bauteilen aus brennbaren Stoffen eingehalten ist.

Bei Durchbrüchen durch Bauteile ist diese Forderung z. B. erfüllt, wenn der Abstand durch Schutzrohre mit Abstandshaltern eingehalten und der Zwischenraum mit nichtbrennbaren, formbeständigen Baustoffen geringer Wärmeleitfähigkeit ausgefüllt ist.

Andere Schutzmaßnahmen sind z. B. Wärmedämmung oder Belüftung gegen Wärmestrahlung.

Zu den Bauteilen aus brennbaren Baustoffen zählen z. B. auch Einbaumöbel.

Unzulässige Temperaturen können entstehen durch

- Wärmebelastung,
- Wärmestrahlung,
- Glimmstellen,
- Funkenflug  
oder
- Flammenwirkung.

**zu § 6 Abs. 15:**

Explosionsschutzmaßnahmen siehe „Explosionsschutz-Richtlinien (EX-RL)“ (ZH 1/10).

**zu § 6 Abs. 16:**

Mit der Bildung einer gefährlichen explosionsfähigen Atmosphäre ist nicht zu rechnen, wenn Verbrauchsanlagen so ausgeführt sind, dass sie dicht sind.

Eine gefährliche explosionsfähige Atmosphäre kann z. B. auftreten

- an Undichtheiten, bei denen konstruktionsbedingt die Dichtheit während des Betriebes auf Dauer nicht gewährleistet ist, z. B. Stopfbuchsenpackungen an Armaturen,
- betriebsmäßig beim Anschließen und Lösen von Leitungsverbindungen,
- bei Gasaustritt aus Sicherheitseinrichtungen.

Bereiche ohne **Zündquellen** sind in der Regel ausreichend bemessen, wenn um mögliche Austrittsstellen

- bei Anlagen mit Druckbehältern  
explosionsgefährdete Bereiche mit Abständen nach den Technischen Regeln Druckbehälter TRB 610 „Druckbehälter; Aufstellung von Druckbehältern zum Lagern von Gasen“
- bzw. bei Anlagen mit Druckgasbehältern  
Schutzbereiche nach den Technischen Regeln Druckgase TRG 280 „Allgemeine Anforderungen an Druckgasbehälter; Betreiben von Druckgasbehältern“

festgelegt sind (siehe hierzu Anhang 2).

Siehe auch Durchführungsanweisungen zu § 31 Abs. 1.

Gleichwertige Maßnahmen sind z.B. das Aufstellen von Flaschenschränken.



## § 7

### Anschluss von Verbrauchsanlagen an Versorgungsanlagen

(1) Der Unternehmer hat dafür zu sorgen, dass Verbrauchsanlagen nur an Versorgungsanlagen angeschlossen werden, die den zu erwartenden Beanspruchungen soweit genügen, dass Versicherte nicht gefährdet werden.

(2) Der Unternehmer hat dafür zu sorgen, dass Verbrauchsanlagen an Versorgungsanlagen nur angeschlossen werden, wenn unter Berücksichtigung der Anschlusswerte aller Verbrauchseinrichtungen und der Betriebsdauer keine den Betriebsablauf störende Unterkühlung der Versorgungsanlage eintritt.

(3) Vereisungen, die infolge zu hoher Gasentnahme entstanden sind, dürfen nur durch langsames Auftauen beseitigt werden. Offenes Feuer, glühende Gegenstände und Strahler dürfen zum Auftauen nicht verwendet werden. Vereisungen dürfen nicht abgeschlagen werden.

(4) Der Unternehmer hat dafür zu sorgen, dass bei Anschluss der Verbrauchsanlagen an Versorgungsanlagen sichergestellt ist, dass Flüssiggas nicht unbeabsichtigt in flüssiger Phase zu den Brennern gelangen kann.

(5) Der Unternehmer hat dafür zu sorgen, dass Verbrauchseinrichtungen nicht direkt an Anschlussstutzen des Ventils von Druckgasbehältern angeschlossen werden.

#### Durchführungsanweisungen zu § 7 Abs. 1:

Diese Forderung ist z.B. erfüllt, wenn die Versorgungsanlagen

- der Druckbehälterverordnung sowie den zugehörigen Technischen Regeln Druckbehälter (TRB),  
den Technischen Regeln Druckgase (TRG)  
und  
den Technischen Regeln Rohrleitungen (TRR),

von Vorwärmgeräten für Straßenbeläge

- auch den Anlagen A und B der Gefahrgutverordnung Straße (GGVS) sowie den Ausnahmen Nummern S 70 oder S 77 der Straßen-Gefahrgutausnahmereverordnung entsprechen.

## **BGV D34**

Diese Forderung schließt bei Einwegbehältern ein, dass solche mit Verschlussventil verwendet werden.

Siehe Technische Regeln Druckgase TRG 300 „Besondere Anforderungen an Druckgasbehälter; Druckgaspackungen“.

### **zu § 7 Abs. 2:**

Eine den Betriebsablauf störende Unterkühlung kann vermieden werden, z.B. durch

- ausreichend dimensionierte Versorgungsanlagen (bei Betrieb aus der Gasphase)  
oder
- Zwischenschaltung eines Verdampfers.

Hinsichtlich der Dimensionierung siehe Anhang 5 „Tabellen und Diagramme“.

Hinsichtlich erforderlicher ergänzender Regelungen siehe auch § 5 „Betriebsanweisungen“.

### **zu § 7 Abs. 3:**

Das Auftauen von Vereisungen oder die Erwärmung von Druckgasbehältern erfolgt zweckmäßigerweise mit Warmluft oder Warmwasser, deren Temperatur nicht mehr als 50 °C beträgt und überwacht wird.

### **zu § 7 Abs. 4:**

Dies kann gewährleistet werden, wenn sichergestellt ist, dass Flüssiggas nur aus

- aufrechtstehenden Druckgasbehältern  
oder
- aufrechtgetragenen Einwegbehältern

entnommen wird und

- Treibgasflaschen nur für Treibgaszwecke verwendet werden.

Für den Betrieb aus der Flüssigphase sind z. B. Zerstäubungsbrenner konstruiert.

### **zu § 7 Abs. 5:**

Bei direktem Anschluss von Verbrauchseinrichtungen an den Anschlussstutzen des Ventils besteht bei mechanischen Beanspruchungen die Gefahr, dass sich die Anschlussverschraubung löst und undicht wird. Durch die Verwendung einer kurzen Schlauchleitung zwischen Druckgasbehälter und Verbrauchseinrichtungen kann ein dichter Anschluss gewährleistet werden.

## § 8

### **Anschluss von Verbrauchseinrichtungen mit Rohrleitungen**

- (1) Der Unternehmer hat dafür zu sorgen, dass Verbrauchseinrichtungen nur unter Verwendung von geeigneten Rohrleitungen an Versorgungsanlagen angeschlossen werden.
- (2) Der Unternehmer hat dafür zu sorgen, dass Rohrleitungen zwischen Versorgungsanlage und Verbrauchseinrichtungen einschließlich der Ausrüstungsteile so verlegt werden, dass sie gegen chemische, thermische und mechanische Beschädigungen von außen geschützt sind.
- (3) Der Unternehmer hat dafür zu sorgen, dass Versorgungsanlage und Verbrauchseinrichtungen durch fest verlegte Rohrleitungen miteinander verbunden werden.
- (4) Abweichend von Absatz 3 dürfen bei ortsveränderlichen Flüssiggasanlagen oder beim Vorliegen besonderer betriebstechnischer Gründe anstelle von Rohrleitungen auch Schlauchleitungen verwendet werden.
- (5) Der Unternehmer hat dafür zu sorgen, dass ortsfeste Verbrauchseinrichtungen nur betrieben werden, wenn sie fest an Rohrleitungen angeschlossen sind.
- (6) Abweichend von Absatz 5 dürfen ortsfeste Verbrauchseinrichtungen auch lösbar angeschlossen werden, wenn dies aus betriebstechnischen Gründen notwendig ist.
- (7) Der Unternehmer hat dafür zu sorgen, dass Anschlüsse nach den Absätzen 5 und 6 durch den Betrieb der ortsfesten Verbrauchseinrichtungen nicht unzulässigen Temperaturen ausgesetzt werden.
- (8) Der Unternehmer hat dafür zu sorgen, dass lösbare Rohrleitungsverbindungen, die dynamisch beansprucht werden, freiliegend verlegt werden.
- (9) Rohrleitungen sind vor dem erstmaligen Anschließen gefahrlos auszublasen.
- (10) Das beim Entlüften von Rohrleitungen austretende Gas/Luft-Gemisch oder Gas ist gefahrlos abzuführen.
- (11) Nach der Entlüftung von Rohrleitungen in Aufstellungsräumen muss mit geeigneten Einrichtungen festgestellt werden, ob gegebenenfalls explosionsfähige Atmosphäre vorliegt. Der Unternehmer hat geeignete Einrichtungen zur Verfügung zu stellen.

(12) Der Unternehmer hat dafür zu sorgen, dass bei absperzbaren Rohrleitungen oder Rohrleitungsabschnitten Gas in flüssigem Zustand nicht eingeschlossen werden kann.

**Durchführungsanweisungen zu § 8:**

Für Rohrleitungen, die unter einem Betriebsüberdruck von mehr als 0,1 bar stehen, siehe Druckbehälterverordnung und zugehörige Technische Regeln Rohrleitungen (TRR).

Bei der Erstellung von Leitungsinstallationen kann insoweit auf die Technischen Regeln Flüssiggas (TRF) zurückgegriffen werden, als in dieser Unfallverhütungsvorschrift zusätzliche Anforderungen nicht enthalten sind.

**zu § 8 Abs. 1:**

Geeignet sind Rohrleitungen, die dem chemischen, thermischen und mechanischen Beanspruchungen standhalten.

Diese Forderung schließt ein, dass

- für Flüssiggas geeignete Rohrleitungen,
  - erforderlichenfalls korrosionsgeschützte Rohrleitungen
- zu verwenden sind.

**zu § 8 Abs. 2:**

Mit mechanischen Beschädigungen muss z.B. infolge innerbetrieblichen Verkehrs- oder Transportvorgängen im Aufstellungsbereich der Flüssiggasanlage gerechnet werden.

Ein Schutz vor mechanischen Beschädigungen kann z. B. durch Anfahrerschutzvorrichtungen erreicht werden.

**zu § 8 Abs. 4:**

Besondere betriebstechnische Gründe können z.B. bei der Verwendung von Flüssiggas

- in fliegenden Bauten,
- auf Baustellen,  
oder
- in Laboratorien und Schulen

vorliegen.

Durch die Aufstellung an wechselnden Standorten ist wegen der wechselnden Betriebsverhältnisse – ständiger Auf- und Abbau – eine feste Verlegung nicht immer möglich bzw. sicherheitstechnisch nicht sinnvoll.

Besondere betriebstechnische Gründe können auch vorliegen bei

- Verbrauchsanlagen, die sich bestimmungsgemäß bewegen (z. B. Brennerbewegungen),
- Verbrauchsanlagen oder -einrichtungen, die Schwingungen, Vibrationen, Erschütterungen ausgesetzt sind,
- kippbaren oder anhebbaren Fahrzeugaufbauten.

Mit Schwingungen, Vibration, Erschütterung ist z.B. bei folgenden Verbrauchseinrichtungen zu rechnen:

- Flämmanlagen, Abflämm- und Enthaarungsmaschinen,
- Vorwärmgeräten für Straßenbeläge.

Ortsveränderliche Flüssiggasanlagen siehe auch § 2 Abs. 7.

#### **zu § 8 Abs. 5:**

Unter einem festen Anschluss wird z. B. auch ein Anschluss mittels Schlauchleitungen aus nichtrostendem Stahl nach DIN 3384 „Edelstahlschläuche für Gas“ verstanden.

#### **zu § 8 Abs. 6:**

Betriebstechnische Gründe liegen z.B. vor, wenn

- ortsfeste Verbrauchseinrichtungen aus hygienischen bzw. reinigungstechnischen Gründen häufiger umgestellt werden müssen,
- Verbrauchseinrichtungen an wechselnden Standorten, z. B. auf Baustellen, in Baustellunterkünften oder in fliegenden Bauten,
- Brenner in Laboratorien und Schulen

aufgestellt werden.

Unter einem lösbaren Anschluss wird z.B. bei Verbrauchsanlagen mit einem Nenndruck von 50 mbar die sicherheitstechnische Anschlussarmatur und die Sicherheits-Schlauchleitung mit Anschlussstecker nach DIN 3383-1 „Gasschlauchleitungen und Gasanschlussarmaturen; Sicherheits-Gasschlauchleitungen, Sicherheits-Gasanschlussarmaturen“ verstanden.

#### **zu § 8 Abs. 7:**

Anschlüsse sind keinen unzulässigen Temperaturen von Abgasen ausgesetzt, wenn diese so geführt werden, dass die Anschlüsse nicht von heißen Abgasen berührt werden.

**zu § 8 Abs. 9:**

Für das Ausblasen der Schläuche sollten vorzugsweise Luft oder reaktionsarme bzw. inerte Gase verwendet werden. Wird aus besonderen betrieblichen Gründen Flüssiggas verwendet, muss sichergestellt sein, dass austretendes Gas gefahrlos ins Freie abgeleitet wird.

**zu § 8 Abs. 10:**

Gefahrlos bedeutet, dass das Gas/Luft-Gemisch bzw. Gas mit einer Schlauchleitung ins Freie abgeleitet wird.

**zu § 8 Abs. 11:**

Diese Forderung ist z.B. erfüllt, wenn geeignete Messgeräte verwendet werden.

**zu § 8 Abs. 12:**

Diese Forderung kann z. B. erfüllt werden, durch die Verwendung von Einrichtungen gegen unzulässige Druckerhöhung, bei denen der Ansprechdruck größer als der Ansprechdruck der Sicherheitsventile vorgeschalteter Verdampfer ist.

Die gefahrlose Ableitung von austretendem Gas aus Einrichtungen gegen Drucküberschreitung ist z.B. gewährleistet, wenn Abgasleitungen ins Freie geführt werden und an diesen Stellen keine Gefährdung besteht.

Hinsichtlich der gefahrlosen Ableitung von austretendem Gas ist diese Forderung bei Vorwärmgeräten für Straßenbeläge z. B. erfüllt, wenn

- die Ableitung nach oben erfolgt  
und
- die Austrittsöffnung oberhalb der oberen Linie des Geräteumrisses liegt und gegen Eindringen von Wasser geschützt ist.

## **§ 9**

### **Anschluss von Verbrauchseinrichtungen mit Schlauchleitungen**

(1) Werden gemäß § 8 Abs. 4 Schlauchleitungen verwendet, hat der Unternehmer dafür zu sorgen, dass diese geeignet sind.

- (2) Der Unternehmer hat dafür zu sorgen, dass Schlauchleitungen so verlegt werden, dass sie gegen chemische, thermische und mechanische Beschädigungen von außen geschützt sind.
- (3) Schlauchanschlüsse und Schlauchverbindungen müssen so ausgeführt werden, dass ein dichter Anschluss gewährleistet ist und dass sie sich nicht unbeabsichtigt lösen können.
- (4) Verbrauchseinrichtungen dürfen nur an Schlauchleitungen angeschlossen werden, die nicht länger als 0,4 m sind.
- (5) Abweichend von Absatz 4 dürfen Verbrauchseinrichtungen an Schlauchleitungen angeschlossen werden, die länger als 0,4 m sind, wenn besondere betriebstechnische Gründe vorliegen und wenn besondere Sicherheitsmaßnahmen eingehalten und die Schlauchleitungen so kurz wie möglich sind.
- (6) Schlauchleitungen sind vor dem erstmaligen Anschließen gefahrlos auszublasen.
- (7) Das beim Entlüften von Schlauchleitungen austretende Gas/Luft-Gemisch oder Gas ist gefahrlos abzuführen.
- (8) Bei ortsveränderlichen Verbrauchsanlagen müssen die Schläuche gegen zu erwartende unzulässige Beanspruchungen geschützt werden.
- (9) Schlauchleitungen müssen so angeschlossen werden, dass die Schlauchverbindungen nicht unzulässig mechanisch belastet werden. Soweit hierzu besondere Einrichtungen erforderlich sind, hat der Unternehmer diese zur Verfügung zu stellen.
- (10) Schadhafte Schläuche dürfen nicht verwendet werden. Der Unternehmer hat dafür zu sorgen, dass schadhafte Schläuche sachgemäß ausgetauscht werden.
- (11) Handschrumpfergeräte dürfen nur über Schlauchleitungen, die nicht länger als 8 m sind, an Versorgungsanlagen angeschlossen werden.
- (12) Sind beim Gebrauch ortsveränderlicher Verbrauchseinrichtungen Schlauchbeschädigungen nicht auszuschließen, hat der Unternehmer dafür zu sorgen, dass für den Bereich zwischen Druckregelgerät und Verbrauchseinrichtung mindestens „Schläuche für besondere mechanische Beanspruchung“ verwendet werden.

(13) Verbindungen von Schlauchleitungen müssen so verlegt werden, dass sie sich nicht unbeabsichtigt lösen können.

**Durchführungsanweisungen zu § 9:**

Schlauchleitungen sind Flüssiggasschläuche einschließlich der Schlauchanschlüsse bzw. Schlauchverbindungen.

**zu § 9 Abs. 1 und 2:**

Geeignet sind Schläuche, die den chemischen, thermischen und mechanischen Beanspruchungen standhalten.

Diese Forderung schließt ein, dass

- nur Schläuche zu verwenden sind, die gegen die Einwirkungen von Flüssiggas in gasförmiger oder flüssiger Phase beständig sind,
- zwischen Druckregelgerät und Verbrauchseinrichtungen solche Schlauchleitungen verwendet werden, die dem maximalen Ausgangsdruck des Druckregelgerätes entsprechend ausgelegt sind (z.B. Schlauchleitungen entsprechend den Druckanforderungen nach DIN 4815 Teil 1 „Schläuche für Flüssiggas; Schläuche mit und ohne Einlagen“),
- zwischen Behälterventilen und Druckregelgerät solche Schlauchleitungen verwendet werden, die dem Druck der Hochdruckseite entsprechend ausgelegt sind.

Hinsichtlich geeigneter Schläuche, die zwischen Druckregelgerät und Verbrauchseinrichtungen verwendet werden können, siehe

- DIN 4815-1 „Schläuche für Flüssiggas, Schläuche mit und ohne Einlagen“,
- DIN 3384 „Edelstahlschläuche für Gas“;

für Bunsenbrenner

- DIN 30 664-1 „Schläuche für Gasbrenner für Laboratorien, ohne Ummantelung und Armierung; Teil 1: Sicherheitstechnische Anforderungen und Prüfungen“.

Schläuche für Treibgasanlagen von Fahrzeugen siehe DIN 4815-4 „Schläuche für Flüssiggas; Schläuche und Schlauchleitungen für Treibgasanlagen in Fahrzeugen“.

Die Forderungen hinsichtlich der Schlauchleitungen zwischen Behälterventil und Druckregelgerät können für Flaschenanschlussleitungen z. B. mit

- Schläuchen der Druckklasse 30 nach DIN 4815-1, die nach DIN 4815-2 „Schläuche für Flüssiggas; Schlauchleitungen“ eingebunden sind,



- Edelstahlschläuchen nach DIN 3384 „Edelstahlschläuche für Gas“  
oder
- Rohrspiralen aus nahtlosgezogenen Kupfer- und Stahlrohren, deren Ausführung die erforderliche Beweglichkeit für den Anschluss sicherstellt,  
erfüllt werden.

### zu § 9 Abs. 3:

Diese Forderung schließt ein, dass

- normgerecht fest eingebundene Schlauchanschlüsse, z.B. nach DIN 4815-2 „Schläuche für Flüssiggas; Schlauchleitungen“,
- lösbare Verbindungen in Anlehnung an DIN EN 560 „Gasschweißgeräte; Schlauchanschlüsse für Geräte und Anlagen für Schweißen, Schneiden und verwandte Verfahren“  
oder
- bei besonderen Bedingungen, z.B. Verklemmungsgefahr bei
  - Bauarbeiten,
  - Verlegung in Werkstätten,

nur solche Schlauchanschlusskupplungen eingesetzt werden, die sich auch bei Verklemmungsgefahr nicht unbeabsichtigt lösen, verwendet werden.

Die Auswahl geeigneter Schlauchtüllen hat auch unter dem Gesichtspunkt der Vermeidung von Schlauchbeschädigungen zu erfolgen.

### zu § 9 Abs. 5:

Die Forderung hinsichtlich besonderer Sicherheitsmaßnahmen ist erfüllt, wenn die folgenden Maßnahmen getroffen sind:

- die Verwendung von „Schläuchen für besondere mechanische Beanspruchungen“ für den Bereich zwischen Druckregelgerät und Verbrauchseinrichtung,
- eine gegen Beschädigung besonders geschützte Schlauchverlegung, (z. B. Anfahrerschutz, Überfahrerschutz, Schutz vor Beschädigung durch Nägel bei Verlegung unter Zeltböden),
- Maßnahmen gegen Gasaustritt entsprechend § 10,
- bei fliegenden Bauten einer Leckkontrolle zugänglichen und gegen mutwillige Beschädigung geschützte Verlegung von Schlauchleitungen.

## **BGV D34**

Besondere Sicherheitsmaßnahmen bei der Verwendung von Bunsenbrennern sind sichtbare Verlegung von Schlauchleitungen.

Besondere betriebstechnische Gründe siehe Durchführungsanweisungen zu § 8 Abs. 4.

### **zu § 9 Abs. 6:**

Für das Ausblasen der Schläuche sollten vorzugsweise Luft oder reaktionsarme bzw. inerte Gase verwendet werden. Wird aus besonderen betrieblichen Gründen Flüssiggas verwendet, muss sichergestellt sein, dass austretendes Gas gefahrlos ins Freie abgeleitet wird.

### **zu § 9 Abs. 7:**

Gefahrlos bedeutet, dass das Gas/Luft-Gemisch bzw. Gas z.B. ins Freie abgeleitet wird.

### **zu § 9 Abs. 8:**

Bei den zu erwartenden unzulässigen Beanspruchungen kommen

- mechanische Beschädigungen,
- unzulässige thermische Einwirkungen  
oder
- unzulässige chemische Einwirkungen

in Betracht.

Mechanische Beschädigungen sind unter anderem zu erwarten, wenn

- Schläuche im Bereich von Verkehrswegen verlegt werden müssen,
- Schläuche über scharfe Kanten gezogen werden,
- mit dem Herabfallen von Gegenständen zu rechnen ist.

Zu den unzulässigen thermischen Einwirkungen zählen:

- offene Flammen,
- Strahlungswärme,
- Berührung mit heißen Oberflächen,
- herabfallende heiße Massen (z. B. Bitumen).

Zu den unzulässigen chemischen Einwirkungen zählen z. B.:

- Fette, Öl,
- ätzende Stoffe.

**zu § 9 Abs. 9:**

Diese Forderung schließt ein, dass die Schlauchverbindung zwischen dem Druckregelgerät und der fest verlegten Leitung beim Gasflaschenwechsel durch das Gewicht des Druckregelgerätes nicht belastet werden darf. Diese Forderung kann z. B. durch Verwendung von Stützvorrichtungen in Form von Konsolen, Haltevorrichtungen für die Druckregelgeräte erfüllt werden.

**zu § 9 Abs. 10:**

Auch poröse oder brüchige Schläuche gelten als schadhaft.

**zu § 9 Abs. 12:**

Schlauchbeschädigungen sind z. B. beim Baubetrieb bzw. bei Verlegung auf Fußböden in Arbeitsbereichen nicht auszuschließen.

Schläuche für besondere mechanische Beanspruchung siehe Druckklasse 6 DIN 4815-1 „Schläuche für Flüssiggas; Schläuche mit und ohne Einlagen“.

**zu § 9 Abs. 13:**

Diese Forderung beinhaltet, dass Schlauchverbindungen, z.B. Schnellschlusskupplungen so verlegt werden, dass diese nicht eingeklemmt und unter Zugbelastung gelöst werden können.

## § 10

### Maßnahmen gegen Gasaustritt bei Schlauchbeschädigungen

Der Unternehmer hat dafür zu sorgen, dass beim Betrieb von Verbrauchsanlagen, in denen Schläuche verwendet werden, die besonderen chemischen, thermischen und mechanischen Beanspruchungen unterliegen, Sicherheitsmaßnahmen getroffen werden, die verhindern, dass bei Schlauchbeschädigungen Gas in gefahrdrohender Menge entweichen kann. Dies gilt nicht, wenn Verbrauchseinrichtungen aus Druckgasbehältern bis zu 1 l Rauminhalt (0,425 kg Füllgewicht) versorgt werden.

**Durchführungsanweisung zu § 10:**

Besondere chemische, thermische oder mechanische Beanspruchungen liegen vor, wenn Schläuche z.B.

- aggressiven Medien ausgesetzt sind,

## **BGV D34**

- in Berührung mit heißen Teilen, Gasen oder Brennerflammen kommen können,
- Biegewechselbeanspruchungen ausgesetzt sind,
- geknickt oder überfahren werden können.

Bei folgenden Arbeiten muss mit besonderen Beanspruchungen immer gerechnet werden:

- Bauarbeiten,
- Schaustellerarbeiten,
- Arbeiten mit Handschrumpfgeräten,
- Schlacht- und Fleisarbeiten.

Solche Maßnahmen sind z.B. bei Verbrauchsanlagen

- über Erdgleiche  
die Verwendung von Schlauchbruchsicherungen,  
nach DIN 30 693 „Schlauchbruchsicherungen für Flüssiggasanlagen“,
- unter Erdgleiche  
die Verwendung von
  - Leckgassicherungen, die schon bei kleinen Schlauchbeschädigungen (Leckgas-  
mengen) die Gaszufuhr abstellen,  
oder
  - Druckreglern mit integrierter Dichtheitsprüfeinrichtung und einer Schlauchbruch-  
sicherung mit einem Nennwert bis zu 1,5 kg/h Flüssiggas, bei denen vor jeder Inbe-  
triebnahme zwangsläufig eine Dichtheitsprüfung erfolgt.

Verbindungsschläuche bis 0,4 m Länge zwischen Versorgungsanlagen und fest verlegten Leitungen sowie zwischen fest verlegten Leitungen und ortsfesten Verbrauchseinrichtungen sind in der Regel keinen besonderen chemischen, thermischen oder mechanischen Beanspruchungen ausgesetzt.

## **§ 11**

### **Betreiben von Verbrauchsanlagen**

(1) Der Unternehmer hat dafür zu sorgen, dass nur Verbrauchseinrichtungen in Betrieb genommen werden, die den zu erwartenden chemischen, thermischen und mechanischen Beanspruchungen soweit genügen, dass bei deren Betrieb Versicherte nicht gefährdet werden. Bei Verbrauchseinrichtungen, die unter den Anwendungsbereich der Richtlinie 90/396/EWG des Rates vom 29. Juni 1990 zur Angleichung der Rechtsvorschriften der Mitgliedstaaten für Gasverbrauchseinrichtungen (ABl. EG Nr. L 196 S. 15) fallen und deren Übereinstimmung mit den Bestimmungen der Richtlinie durch eine EG-Konformitätserklärung nach Anhang II und das EG-Zeichen nach Anhang III der Richtlinie nachgewiesen ist, gelten diese Voraussetzungen als erfüllt. Ab dem 1. Januar 1996 darf der Unternehmer die in Satz 2 genannten Verbrauchseinrichtungen erstmals nur in Betrieb nehmen, wenn ihnen eine EG-Konformitätserklärung nach Anhang II der Richtlinie beigelegt ist und sie mit dem EG-Zeichen nach Anhang III der Richtlinie versehen sind.

(2) Der Unternehmer hat dafür zu sorgen, dass Verbrauchsanlagen nur betrieben werden, wenn gefährliche Ansammlungen von unverbranntem Gas vermieden werden.

(3) Der Unternehmer hat dafür zu sorgen, dass Verbrauchsanlagen nur mit einem gleichmäßigen auf die Verbrauchseinrichtungen abgestimmten Arbeitsdruck betrieben werden.

(4) Der Unternehmer hat dafür zu sorgen, dass bei Verbrauchsanlagen, bei denen die Verbrauchseinrichtungen nicht dem Druck vor dem Druckregelgerät standhalten, Einrichtungen gegen unzulässig hohen Druckanstieg verwendet werden.

(5) Der Unternehmer hat dafür zu sorgen, dass nur Verbrauchseinrichtungen betrieben werden, bei denen das Zünden sicher erfolgen kann und Flammen weder zurückschlagen noch abheben können.

(6) Der Unternehmer muss geeignete Gasanzünder zum sicheren Zünden von Brennern zur Verfügung stellen.

(7) Brenner müssen auf sichere Art gezündet werden.

(8) Der Unternehmer hat dafür zu sorgen, dass bei zwangsluftbetriebenen Brennern von Verbrauchseinrichtungen bei Druckabfall oder Ausfall der Verbrennungsluft die Gaszufuhr abgesperrt wird.

(9) Der Unternehmer hat dafür zu sorgen, dass bei Verbrauchseinrichtungen, in denen Heißluft oder Verbrennungsgase umgewälzt oder aus denen Abgase mechanisch abgesaugt werden, so betrieben werden, dass beim Ausfall der Umwälz- oder Abgasanlagen die Gaszufuhr zu den Brennern abgeschaltet wird.

(10) Der Unternehmer hat dafür zu sorgen, dass bei Verbrauchseinrichtungen, die gleichzeitig mit verschiedenen brennbaren oder die Verbrennung fördernden Gasen gespeist werden können, ein Gas nicht in die Leitung des anderen Gases eindringen kann.

(11) Verbrauchseinrichtungen dürfen nur aus der Gasphase betrieben werden. Dies gilt nicht für Verbrauchseinrichtungen, die für den Betrieb aus der Flüssigphase konstruiert sind.

(12) Der Unternehmer hat dafür zu sorgen, dass bei Fortleitung in der Gasphase sichergestellt ist, dass in den Leitungen keine Rückkondensation erfolgen kann.

(13) Der Unternehmer hat dafür zu sorgen, dass Verbrauchseinrichtungen so betrieben werden, dass die Verbrennungsluft einwandfrei und Flammenstabilität gewährleistet ist.

(14) Der Unternehmer hat dafür zu sorgen, dass nur solche Verbrauchseinrichtungen verwendet werden, bei denen bei unbeabsichtigter Beeinflussung der Primärluft keine gefährliche Flammenänderung eintritt.

(15) Handbrenner müssen bei Arbeitsunterbrechungen sicher abgelegt oder aufgehängt werden.

(16) Handbrenner mit Flammenkleineinstellung müssen so eingestellt werden (Einstellschraube), dass die Kleinflammen auch im Freien stabil brennen.

(17) Der Unternehmer hat dafür zu sorgen, dass Stellteile von Verbrauchsanlagen leicht und gefahrlos erreichbar sind und den betriebstechnischen Erfordernissen entsprechend von Stellen betätigt werden können, von denen aus die zu steuernden Funktionen übersehen werden können.

(18) Der Unternehmer hat dafür zu sorgen, dass Stellteile von Verbrauchsanlagen nicht unbeabsichtigt betätigt werden können.

(19) Verbrauchsanlagen dürfen erst von Versorgungsanlagen getrennt werden, wenn sicher gewährleistet ist, dass kein weiterer Gasaustritt erfolgen kann.

### Durchführungsanweisungen zu § 11 Abs. 1:

Diese Forderung schließt ein, dass auf die Anschlusswerte der Verbrauchseinrichtungen abgestimmte Anlagen bzw. Ausrüstungsteile, z.B. Druckregelgeräte, Sicherheitsventile, Schlauchbruchsicherungen, verwendet werden.

Diese Forderung schließt auch ein, dass Fühler von Temperaturbegrenzern so angebracht oder geschützt werden, dass sie bei den zu erwartenden Beanspruchungen nicht unwirksam werden können.

Auszug aus EG-Richtlinie für Gasverbrauchseinrichtungen (90/396/EWG) siehe Anhang 3.

### zu § 11 Abs. 2:

Diese Forderung ist z.B. erfüllt, wenn

1. Verbrauchseinrichtungen verwendet werden, die entsprechend Nummer 3.2.2 des Anhanges I der Richtlinie 90/396/EWG beschaffen sind und eine besondere Vorrichtung entsprechend Nummer 3.2.3 Satz 1 des Anhanges I dieser Richtlinie besitzen. Eine solche Vorrichtung ist z.B. eine Flammenüberwachungseinrichtung, die nicht überbrückt werden kann,
2. bei Verbrauchseinrichtungen mit mehreren Brennern, wenn die Brenner so zueinander angeordnet sind, dass eine sichere Überzündung gewährleistet ist und mindestens ein Brenner mit einer Flammenüberwachung und zusätzlich mit einer dauernd wirkenden Zündeinrichtung, z. B. Zündbrenner oder Zündfunken, ausgerüstet ist, deren Funktion so überwacht werden muss, dass im Störfall die Sicherheitsabschaltung aller Brenner bewirkt wird,
3. bei Industrieöfen, die im Langzeitbetrieb und kontinuierlich mit einer Arbeitstemperatur über 650 °C betrieben werden,
  - beim Anheizvorgang,
  - bei Arbeitstemperaturen unter 650 °C,
  - in Ofenzonen unter 650 °C Arbeitstemperatur
 eine selbsttätige Flammenüberwachung wirksam und eine Gasmangelsicherung in der Zuleitung vorhanden ist,
4. bei Handbrennern, Flämmgeräten und gleichartigen Verbrauchseinrichtungen, bei denen Flammenstabilität gewährleistet ist und der Arbeitsvorgang die ständige Beobachtung erfordert,
5. bei Schmelzgeräten mit höchstens 50 Liter Füllmenge und Warmhaltegeräten mit höchstens 250 Liter Füllmenge für bituminöse oder andere heiß zu verarbeitende Baustoffe, wenn diese im Freien oder in gut belüfteten Räumen betrieben werden,
6. eine ausreichende Belüftung der Räume, in denen die Verbrauchseinrichtungen aufgestellt sind, durch ständige Messungen nach § 14 Abs. 1 nachgewiesen wird.

## **BGV D34**

Flammenüberwachungen siehe auch

- DIN 3258-2 „Flammenüberwachung an Gasgeräten; Automatische Züandsicherungen; Sicherheitstechnische Anforderungen und Prüfung“,
- DIN EN 676 „Automatische Brenner mit Gebläse für gasförmige Brennstoffe“,
- DIN EN 298 „Feuerungsautomaten für Gasbrenner und Gasgeräte mit und ohne Gebläse“.

Langzeitbetrieb bei Öfen liegt dann vor, wenn die arbeitsablaufbedingte Betriebsphase (Zeit zwischen Anheizen und Abstellen des Ofens) 7 Tage überschreitet.

Langzeitbetrieb kann vorliegen z. B. bei Öfen der Glas- und Keramikindustrie.

Kontinuierlich werden Öfen dann betrieben, wenn die im Ofen zu behandelnden Produkte ohne Unterbrechung des Arbeitsablaufes in den Ofen eingebracht, während des Erwärmens durch den Ofen gefördert und aus dem Ofenraum ausgetragen werden.

Arbeitstemperatur ist die Temperatur, die zur Durchführung eines bestimmten Wärmevorganges benötigt wird. Je nach Konstruktion oder Betriebsweise können zonen- oder zeitweise unterschiedliche Arbeitstemperaturen vorliegen. Für eine sichere Zündung ist die Wandungstemperatur im Brennraum maßgebend. Die Arbeitstemperatur muss nicht mit der Temperatur des Arbeitsgutes identisch sein.

Gas mangelsicherung ist eine Einrichtung, die beim Absinken des Gasdruckes unter seinen normalen Betriebsdruck den weiteren Gasaustritt verhindert und beim Ansteigen des Gasdruckes ein selbsttätiges Öffnen nicht zulässt.

### **zu § 11 Abs. 3:**

Ein gleichmäßiger Arbeitsdruck kann z. B. gewährleistet werden, durch die Verwendung eines Druckregelgerätes,

- das unmittelbar hinter der Hauptabsperreinrichtung installiert wird  
und
- dessen Ausgangsüberdruck dem Anschlussüberdruck der Verbrauchseinrichtungen entspricht.

Eine unzulässige Änderung des Gasdruckes ist nicht anzunehmen

- bei Verbrauchsanlagen, die aus Einwegbehältern versorgt werden,
- bei Verbrauchsanlagen, denen das Gas flüssig zugeführt wird, wenn diese Anlagen mit geeigneten Einrichtungen ausgerüstet sind, die einen konstanten Anschlussdruck gewährleisten,
- wenn an der Hauptabsperreinrichtung bereits der Arbeitsdruck ansteht.



Wird stets die gleiche Verbrauchseinrichtung betrieben oder werden Verbrauchseinrichtungen betrieben, die gleiche Anschlusswerte erfordern, schließt diese Forderung ein, dass die Druckregelgeräte auf den Nennwert des erforderlichen Anschlussüberdruckes fest eingestellt sind.

Wird ein Druckregelgerät mit Hilfsenergie betrieben, schließt diese Forderung ein, dass bei normaler Schwankung der Hilfsenergie die Verbrauchseinrichtungen weiterhin sicher funktionieren (siehe auch Anhang I Nummer 3.1.5 der Richtlinie 90/396/EWG) und bei unzulässiger Schwankung oder Ausfall der Hilfsenergie die Verbrauchseinrichtungen selbsttätig abgeschaltet werden.

Druckregelgeräte (Druckregler, Druckminderer) haben die Aufgabe, den Ausgangsdruck innerhalb der festgelegten Grenzen konstant zu halten.

Für Druckregelgeräte siehe auch

- E DIN 4811-3 „Druckregelgeräte für Flüssiggas; Druckregelgeräte mit Sicherheitseinrichtungen mit unregelmäßigem Eingangsdruck für festeingestellte oder einstellbare Ausgangsdrücke bis 4 bar“,
- E DIN 4811-4 „Druckregelgeräte für Flüssiggas; Druckregelgeräte und Sicherheitseinrichtungen mit unregelmäßigem Eingangsdruck für Anlagen mit Flüssiggasflaschen“,
- DIN 4811-5 „Druckregelgeräte für Flüssiggas; Druckregelgeräte und Sicherheitseinrichtungen mit unregelmäßigem Eingangsdruck für ortsfeste Flüssiggasbehälter“,
- DIN 4811-6 „Druckregelgeräte für Flüssiggas; Druckregelgeräte und Sicherheitseinrichtungen für Anlagen mit regelmäßigem Eingangsdruck“.

Empfohlen werden solche Druckregelgeräte, deren Schlauchanschlussstutzen zur Vermeidung von Schlauchbeschädigungen nach unten gerichtet sind.

Diese Forderung beinhaltet z. B., dass bei Verwendung von Verbrauchseinrichtungen in der Fleischwirtschaft Regeleinrichtungen nicht im Inneren von Räucherräumen, -kammern oder -türmen angebracht werden.

#### **zu § 11 Abs. 4:**

Derartige Maßnahmen sind z. B. die Verwendung von Sicherheitseinrichtungen, wie

- Druckregelgeräte mit
  - Sicherheitsabsperreinrichtung (SAV)
  - und
  - Sicherheitsabblaseeinrichtung (SBV) mit Abblaseleitung ins Freie,
- Überdrucksicherheitseinrichtungen.

## **BGV D34**

Sicherheitsabsperreinrichtung (SAV) und Sicherheitsabblaseeinrichtung (SBV) mit Abblaseleitung ins Freie können auch dem Druckregelgerät nachgeordnet sein.

Sicherheitsabblaseeinrichtungen (SBV) sind Einrichtungen, die im üblichen Betrieb geschlossen (betriebsbereit) sind und die Aufgabe haben, einen Gasstrom aus der druckführenden Leitung über die Sicherheitsabblaseeinrichtung selbsttätig freizugeben, sobald der Druck in dem abzusichernden System den Ansprechdruck steigend erreicht.

Sicherheitsabblaseeinrichtungen schließen wieder selbsttätig, wenn der Druck unter den Ansprechdruck fällt.

Sicherheitsabsperreinrichtungen (SAV) sind Einrichtungen, die im normalen Betrieb geöffnet (betriebsbereit) sind und die Aufgabe haben, den Gasstrom selbsttätig abzusperren, sobald der Druck in dem abzusichernden System einen oberen bzw. einen unteren Ansprechdruck erreicht. Sie öffnen sich nach dem Sperren nicht selbsttätig.

Überdrucksicherheitseinrichtungen sind Einrichtungen, die den Anschlussdruck der Gasverbrauchseinrichtungen (Geräte) auf einen unkritischen Wert begrenzen und deren etwaige Undichtheiten (Leckagemengen) nicht zu einem Druckaufbau in nachfolgenden Geräten führen.

Hinsichtlich Dichtheiten/Undichtheiten (Leckagemenge) siehe auch § 13 Abs. 1 und Durchführungsanweisungen zu § 13.

Bei Vorwärmgeräten für Straßenbeläge ist diese Forderung z. B. erfüllt, wenn nur Druckregelgeräte mit Sicherheitsabsperrventil (SAV) verwendet werden.

### **zu § 11 Abs. 5:**

Diese Forderung beinhaltet, dass bei der Verwendung von Zündeinrichtungen sichergestellt ist, dass ausströmendes Gas sicher gezündet wird (siehe auch Anhang I Nummer 3.2.2 der Richtlinie 90/396/EWG).

### **zu § 11 Abs. 6:**

Geeignete Gasanzünder sind Piezozünder und Zündlanzen.

### **zu § 11 Abs. 7:**

Zum sicheren Zünden gehören

- das Verwenden geeigneter Gasanzünder,

- die Benutzung vorhandener Zündeinrichtungen, die in den Sicherheitskreis der Flammenüberwachung einbezogen sind,
- die Einhaltung von Zündpausen und eventuellen Spülvorgängen bei wiederholten Zündvorgängen.

**zu § 11 Abs. 8:**

Dies kann z.B. durch eine Einrichtung gewährleistet werden,

- die in der Verbrauchseinrichtung integriert  
oder
- dieser vorgeschaltet

ist.

**zu § 11 Abs. 11:**

Siehe auch Durchführungsanweisungen zu § 7 Abs. 4.

**zu § 11 Abs. 12:**

Dies kann erreicht werden, durch Druckregelung auf die bei der jeweiligen Temperatur abgestimmten Werte, bei denen kein Flüssiggas in flüssiger Phase zu erwarten ist.

**zu § 11 Abs. 13:**

Eine einwandfreie Verbrennung liegt vor, wenn z. B. bei geschlossenem Brennraum der CO-Gehalt im unverdünnten Abgas 0,1 Vol.-% nicht übersteigt.

Eine einwandfreie Verbrennung liegt auch vor, wenn verfahrenstechnisch bedingt temporär mit reduzierter Atmosphäre gearbeitet werden muss und geeignete Sicherheitsmaßnahmen (z.B. Abspermaßnahmen) getroffen sind.

Diese Forderung beinhaltet, dass verschmutzte Brenner zu reinigen sind.

**zu § 11 Abs. 14:**

Diese Forderung ist z.B. bei Handbrennern erfüllt, durch

- Bohrungen im Injektor,  
oder
- Ausbildung des Lufteintrittes am Injektorrohr derart, dass eine großflächige Abdeckung, die die Luftzufuhr verhindert, nicht möglich ist.

**zu § 11 Abs. 15:**

Das Aufhängen oder Ablegen von Handbrennern und Schläuchen an Druckgasbehältern und anderen gasführenden Einrichtungen ist kein sicheres Aufhängen.

Ein sicheres Ablegen von Handbrennern ist möglich, wenn diese mit einer Ablegevorrichtung ausgerüstet sind, die so gestaltet ist, dass die Kleinflamme bei ordnungsgemäßem Ablegen oder Abstellen des Brenners nicht auf die Abstellfläche gerichtet ist.

**zu § 11 Abs. 16:**

Hinweise zur Windstabilität siehe DIN EN 731 „Gasschweißgeräte; Handbrenner für angesaugte Luft; Anforderungen und Prüfungen“.

**zu § 11 Abs. 17:**

Stellteile sind Elemente zum Verstellen von Steuer- und Regeleinrichtungen.

„Leicht erreichbar“ bedeutet, ohne Behinderung das Stellteil zu erreichen.

Diese Forderung beinhaltet, dass der Zugang zu Stellteilen freigehalten werden muss.

Diese Forderung beinhaltet z. B. auch, dass Stellteile von Verbrauchsanlagen in der Fleischwirtschaft nicht im Inneren von Räucherräumen, -kammern oder -türmen angebracht werden.

**zu § 11 Abs. 18:**

Die Forderung nach einem Schutz gegen unbeabsichtigtes Betätigen der Stellteile kann z. B. erfüllt werden, durch

- geeignete Anordnung der Stellteile bzw. Aufstellung der Verbrauchseinrichtungen  
oder
- geeignete Schutzmaßnahmen.

Unbeabsichtigtes Betätigen von Stellteilen ist z. B. möglich durch Anstoßen, Hängenbleiben mit Kleidung, Fallen von Gegenständen auf Hebelschalter.

## § 12 Oberflächentemperaturen

Der Unternehmer hat dafür zu sorgen, dass heiße Oberflächen, die nicht unmittelbar für den Arbeitsvorgang erforderlich sind und im Arbeits- und Verkehrsbereich liegen, gegen zufälliges Berühren so gesichert werden, dass Verletzungen ausgeschlossen sind. Dies gilt nicht für Teile von Verbrauchseinrichtungen, bei denen die Gefahr durch Verbrennung erkennbar ist.

### Durchführungsanweisung zu § 12:

Hinsichtlich Oberflächentemperaturen siehe DIN EN 563 „Sicherheit von Maschinen; Temperaturen berührbarer Oberflächen; Ergonomische Daten zur Festlegung von Temperaturgrenzwerten für heiße Oberflächen“.

Auszug aus DIN EN 563 (Ausgabe August 1994):

„Die folgende Tabelle zeigt die Verbrennungsschwellen/-bereiche bei der Berührung mit einer heißen Oberfläche für verschiedene Kontaktzeiten an:

Material	Verbrennungsschwellen/-Bereiche Kontaktdauer bis zu			
	1 Sekunde	1 Minute	10 Minuten	8 Stunden und länger
	$T_0$ (°C)	$T_0$ (°C)	$T_0$ (°C)	$T_0$ (°C)
unbeschichtete Metalle	65 – 70	51	48	43
beschichtete Metalle (Schichtdicke 50µm)	75 – 80	51	48	43
Keramik, Glas, Stein	80 – 86	56	48	43
Kunststoffe	86 – 93	60	48	43
Holz	110 – 140	60	48	43

Die Oberflächentemperatur ( $T_0$ ) ist die in °C gemessene Temperatur einer berührbaren Oberfläche.

Die Kontaktdauer ist die Zeit (t), während der eine Berührung der berührbaren Oberfläche stattfindet.“

Zu den heißen Teilen, bei denen die Gefahr durch Verbrennung erkennbar ist, zählen z. B.

- Brennerflansche und Abgasstutzen,
- Ausblashauben von Warmlufterzeugern,
- Brennkammern, Strahlflächen und Abstandsbügel von Heizstrahlern,
- Brennkammern und Gasrückführleitungen von Bautrocknern mit Verdampfungsbrennern,
- Türen von Industrieöfen.

### **§ 13 Dichtheiten/Undichtheiten**

(1) Der Unternehmer hat dafür zu sorgen, dass Verbrauchsanlagen nur betrieben werden, wenn ihre gasbeaufschlagten Anlagenteile bei den aufgrund der vorgesehenen Betriebsweise zu erwartenden chemischen, thermischen und mechanischen Beanspruchungen dicht bleiben.

(2) Verbrauchsanlagen müssen an Versorgungsanlagen dicht angeschlossen werden.

(3) Der Unternehmer hat dafür zu sorgen, dass zum Aufspüren von Undichtheiten nur Gasspürgeräte und Mittel verwendet werden, durch die eventuell ausströmendes Gas nicht entzündet wird.

(4) Bei Undichtheiten muss die zugehörige Absperrereinrichtung geschlossen werden. Zündquellen sind zu beseitigen, bis das ausgeströmte, unverbrannte Gas entfernt ist.

(5) Undichte Druckgasbehälter sind unverzüglich aus dem gefährdeten Bereich, soweit dieses ohne Gefahr möglich ist, zu entfernen und entsprechend zu kennzeichnen.

(6) Der Unternehmer hat dafür zu sorgen, dass Druckregelgeräte mit verschlissenen oder beschädigten Dichtungen nicht angeschlossen werden. Verschlossene oder beschädigte Dichtungen müssen ersetzt werden.

(7) Der Unternehmer hat dafür zu sorgen, dass Druckgasbehälter mit verschlissenen oder beschädigten Dichtungen zum Gaslieferanten zurückbefördert werden.

(8) Druckregelgeräte dürfen an Druckgasbehälter nur angeschlossen werden, wenn die Anschlüsse aufeinander abgestimmt sind.

(9) Zum Anschluss von Druckregelgeräten müssen geeignete Werkzeuge benutzt werden. Ausgenommen sind Anschlüsse, die von Hand angezogen werden müssen.

### Durchführungsanweisungen zu § 13:

Die Forderung nach Dichtheit beinhaltet, dass die Anlagen, Anlagenteile und Ausrüstungsteile einschließlich aller lösbaren und unlösbaren Verbindungen gegenüber der umgebenden Atmosphäre so dicht bleiben, dass an keiner Stelle eine Brand-, Explosions- oder Gesundheitsgefahr besteht.

Brand- und Explosionsgefahr besteht nicht, wenn keine gefährliche brennbare oder explosionsfähige Atmosphäre entstehen kann.

Die Bezeichnung dicht schließt die Dichtheit bei den höchsten Betriebs- und Prüfdrücken ein und lässt unvermeidbare Leckraten, z. B. durch Diffusionsvorgänge zu, wenn hierdurch an keiner Stelle eine Brand-, Explosions- oder Gesundheitsgefahr besteht.

Dichtheit bei Stellgliedern siehe z.B. DIN 3391 „Allgemeine Sicherheitsanforderungen für Gas-, Sicherheits- und Regeleinrichtungen“.

Anforderungen bezüglich der Leckraten von Schläuchen sind enthalten in ISO 3821 „Schweißen; Gummischläuche für Schweißen, Schneiden und verwandte Verfahren“.

Rohrverbindungen können konstruktiv so ausgeführt werden, dass sie auf Dauer dicht sind. Es kann davon ausgegangen werden, dass z.B. folgende Rohrverbindungen auf Dauer dicht sind:

- unlösbare Verbindungen (z.B. geschweißt, hartgelötet),
- lösbare Verbindungen, wie
  - Flansche mit Schweißlippendichtungen,
  - Flansche mit Nut und Feder nach DIN 2512,
  - Flansche mit Vor- und Rücksprung nach DIN 2513,
  - Flansche mit V-Nuten und V-Nutendichtungen,
  - Flansche mit glatter Dichtleiste und besonderen Dichtungen, z. B. It-Dichtungen bis PN 25 bar, metallinnenrandgefasste Dichtungen oder metallummantelte Dichtungen,
  - Schneidringverschraubungen bei nahtlosem Präzisionsstahlrohr nach DIN 2391 Teil 2,
  - Bördelverschraubungen oder Schneidringverschraubungen mit Einsteckhülsen bei Kupferrohr nach DIN 1786 in Fahrzeugen und Booten.

## BGV D34

Die Forderung nach Dichtheit beinhaltet bei Verbrauchsanlagen mit Einwegbehältern, dass die Dichtheit des Anschlusses nicht durch das Gewicht des Einwegbehälters beeinträchtigt wird und gasführende Teile des Anschlusses nicht für die Befestigung des Einwegbehälters verwendet werden.

### zu § 13 Abs. 4:

Hinsichtlich der Beseitigung unverbrannten Gases werden in der Regel ins Freie führende Türen und Fenster zur Lüftung geöffnet; Querlüftung ist am wirksamsten.

Bei Druckgasbehältern, die Mängel oder Schäden aufweisen, siehe auch Nummer 3.8 der Technischen Regeln Druckgase TRG 280.

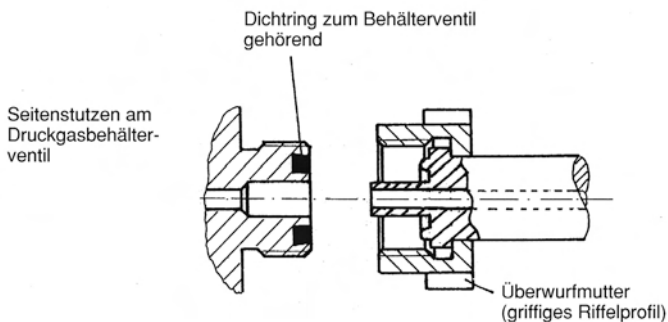
### zu § 13 Abs. 5:

Brennendes Flüssiggas sollte in der Regel nur gelöscht werden, wenn zugleich der weitere Gasaustritt verhindert werden kann. Als erste Maßnahme sollte deshalb versucht werden, durch Schließen von Absperrrichtungen den Gasaustritt abzustellen.

### zu § 13 Abs. 8:

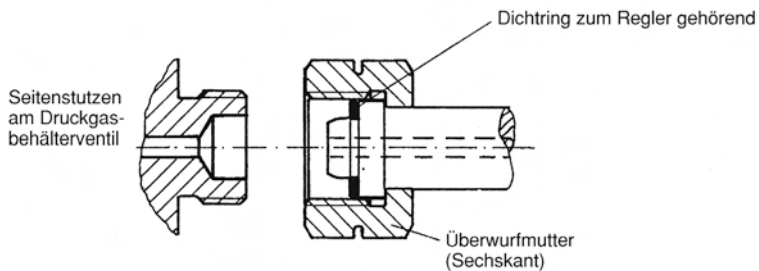
Aufeinander abgestimmte Anschlüsse siehe

- Bilder 4 und 5 nach DIN 477-1 „Gasflaschenventile für Prüfdrücke bis max. 300 bar; Bauformen, Baumaße, Anschlüsse, Gewinde“ (Auszug aus Ausgabe 5/90).
- Bilder 6 und 7 nach DIN 4811-2 „Druckregelgeräte für Flüssiggas, Druckregelgeräte mit Sonderanschlüssen, sicherheitstechnischen Anforderungen, Prüfung, Kennzeichen“ (Auszug aus Ausgabe 9/81):

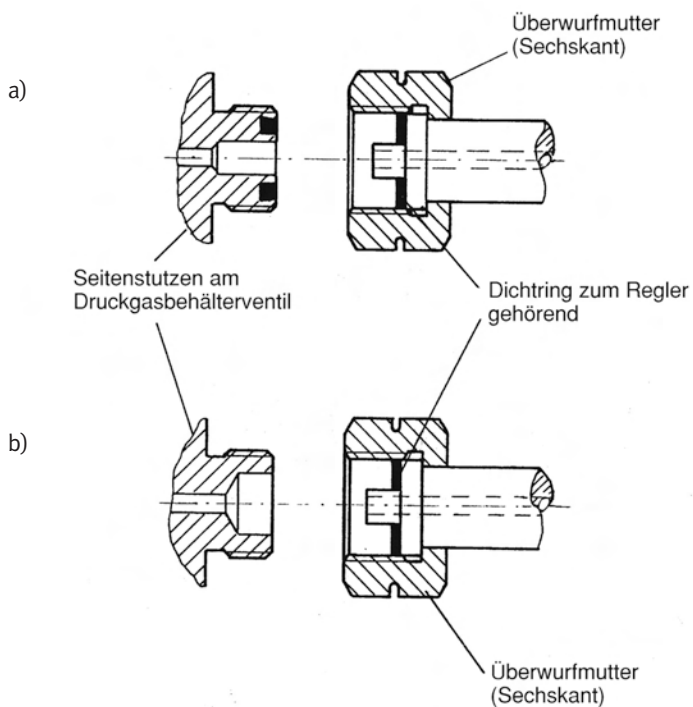


**Bild 4:** Anschluss für Druckgasbehälter mit einem zulässigen Füllgewicht bis 14 kg

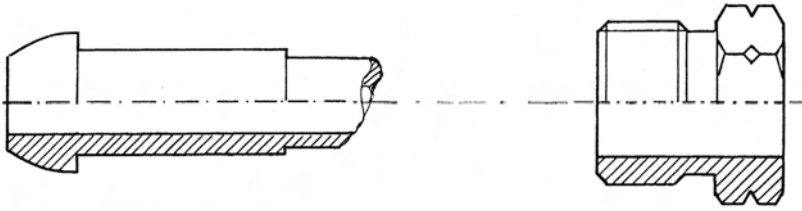




**Bild 5:** Anschluss für Druckgasbehälter mit einem zulässigen Füllgewicht bis 33 kg



**Bild 6:** Kombinationsanschluss von Druckregelgeräten für Druckgasbehälter mit einem zulässigen Füllgewicht a) bis 14 kg und b) bis 33 kg



**Bild 7:** Pol-Anschluss von Druckregelgeräten für Druckbehälter

**zu § 13 Abs. 9:**

Ungeeignet sind z. B. Rohr-, Wasserpumpenzangen.

### § 14 Lüftungseinrichtungen/Abgasleitungen

(1) Der Unternehmer hat dafür zu sorgen, dass Anlagen nach § 1 Abs. 1 Nr. 2 und 3 nur in Räumen aufgestellt werden, die so be- und entlüftet sind, dass in der Raumluft keine gefährliche explosionsfähige Atmosphäre, kein gesundheitsgefährliches Abgas/Luft-Gemisch und kein Sauerstoffmangel auftreten können. Bei Verbrauchseinrichtungen, bei denen unkontrollierter Gasaustritt möglich ist, muss der ausreichende Luftwechsel durch ständige Messungen nachgewiesen werden.

(2) Im Freien errichtete Anlagen müssen so aufgestellt werden, dass die erforderliche natürliche Lüftung nicht behindert wird.

(3) Soweit technische Lüftungseinrichtungen notwendigerweise installiert sind, müssen diese vor Inbetriebnahme der Verbrauchseinrichtungen in Funktion gesetzt werden. Soweit natürliche Lüftungseinrichtungen notwendigerweise vorhanden sind, müssen diese wirksam gemacht werden.

(4) Während des Betriebes der Verbrauchseinrichtungen müssen Lüftungsöffnungen offengehalten werden.

(5) Der Unternehmer hat dafür zu sorgen, dass Verbrauchseinrichtungen, die an Abgasanlagen angeschlossen werden müssen, nur betrieben werden, wenn sie an Abgasanlagen angeschlossen sind.

(6) Der Unternehmer hat dafür zu sorgen, dass Verbrauchseinrichtungen, die nicht an Abgasanlagen angeschlossen werden müssen und die Verbrennungsluft in den Raum leiten, nur betrieben werden, wenn

- die Räume gut be- und entlüftet sind
- und
- der Anteil gesundheitsschädlicher Stoffe in der Atemluft keine unzuträgliche Konzentration erreicht.

(7) Die erforderlichen Mindestquerschnitte der Abgasleitungen sowie der Be- und Entlüftungsöffnungen dürfen nicht verkleinert werden.

### **Durchführungsanweisungen zu § 14:**

Natürliche Lüftungseinrichtungen sind z. B. Fenster, Türen.

Technische Lüftungseinrichtungen sind z. B. Strömungsmaschinen.

#### **zu § 14 Abs. 1:**

Bei Verbrauchseinrichtungen nach den Durchführungsanweisungen zu § 11 Abs. 2 Nr. 2 bis 5 liegt kein unkontrollierter Gasaustritt vor. Bei günstigen Verhältnissen kann eine natürliche Raumlüftung ausreichend sein.

Solche günstigen Verhältnisse können vorliegen, wenn Räume über zwei in unterschiedlicher Höhe angeordnete, ständig offene Lüftungsöffnungen in gegenüberliegenden Wänden verfügen, wobei sich eine Öffnung in Fußbodennähe befindet, und deren Querschnitte so groß sind, dass ein ausreichender Austausch der Raumluft gewährleistet ist. Liegen keine günstigen Verhältnisse vor, kann die Forderung nach ausreichender Be- und Entlüftung durch technische Lüftungsmaßnahmen erreicht werden.

Siehe auch DIN 1946-2 „Raumlüftungstechnik; Gesundheitstechnische Anforderungen (VDI-Lüftungsregeln)“ und „Regeln für Sicherheit und Gesundheitsschutz an Arbeitsplätzen mit Arbeitsplatzlüftung“ (ZH 1/140).

Ausreichend sind zwei ständig offene Lüftungsöffnungen in gegenüberliegenden Wänden, die eine ausreichende Lüftung ermöglichen. Lüftungsöffnungen mit mindestens 1% der Bodenfläche – jedoch nicht kleiner als je 100 cm<sup>2</sup> Öffnung – sind ausreichend.

## **BGV D34**

Nach § 5 Arbeitsstättenverordnung muss eine Störung an Anlagen der technischen Lüftung der für den Betrieb der Anlage zuständigen Person durch eine selbsttätig wirkende Warneinrichtung angezeigt werden können.

### **zu § 14 Abs. 6:**

Mit einer unzuträglichen Konzentration gesundheitsschädlicher Stoffe in der Atemluft ist nicht zu rechnen, solange die Grenzwerte dieser Stoffe unterschritten und der Sauerstoffgehalt der Luft mehr als 17 Vol.-% beträgt.

Hinsichtlich Grenzwerte siehe Technische Regeln für Gefahrstoffe TRGS 900 „Grenzwerte in der Luft am Arbeitsplatz; Luftgrenzwerte“ (ZH 1/401).

### **zu § 14 Abs. 7:**

Hierzu gehört auch, dass Lüftungsöffnungen

- nicht zugestellt  
und
- gereinigt

werden.

Erforderliche Mindestquerschnitte von Abgasleitungen siehe Technische Regeln Flüssiggas (TRF) sowie die einschlägigen DVGW-Arbeitsblätter des Deutschen Vereins des Gas- und Wasserfaches e.V..

## **§ 15**

### **Außerbetriebnahme von Verbrauchseinrichtungen**

(1) Der Unternehmer hat dafür zu sorgen, dass die Gaszufuhr zu den Verbrauchseinrichtungen unterbrochen werden kann, um einen unkontrollierten Gasaustritt bei Außerbetriebnahme und Betriebsruhe der Verbrauchseinrichtungen verhindern zu können.

(2) Der Unternehmer hat dafür zu sorgen, dass die Gaszufuhr zu der gesamten Verbrauchsanlage leicht unterbrochen werden kann.

- (3) Die Gaszufuhr zu den Verbrauchseinrichtungen und zur Verbrauchsanlage muss
- zum Arbeitsschluss  
oder  
bei längeren Arbeitsunterbrechungen, soweit nicht durchgehender Betrieb einer Verbrauchseinrichtung erfolgt,
  - zur Beendigung des durchgehenden Betriebes,
  - nach Verbrauch des Flüssiggases,
  - vor dem Abschrauben des Druckregelgerätes,
  - vor dem Lösen von Leitungen,
  - bei Störungen oder in Gefahrfällen
- unterbrochen werden.

(4) Die Gaszufuhr von Verbrauchseinrichtungen, die nur unter Aufsicht betrieben werden dürfen, muss vor längeren Arbeitsunterbrechungen unterbrochen werden.

#### **Durchführungsanweisungen zu § 15 Abs. 1:**

Dies kann z.B. mit einer Absperrereinrichtung erreicht werden, die am Ende von festverlegten Leitungen vor den Verbrauchseinrichtungen vorhanden ist.

#### **zu § 15 Abs. 2:**

Dies kann z.B. mit einer vor der Verbrauchsanlage eingebauten und leicht zugänglichen Hauptabsperrereinrichtung erreicht werden.

Hauptabsperrereinrichtungen siehe § 2 Abs. 9.

#### **zu § 15 Abs. 3:**

Diese Forderung wird z. B. erfüllt, durch Betätigen einer Hauptabsperrereinrichtung und von Absperrereinrichtungen vor Verbrauchseinrichtungen.

Längere Arbeitsunterbrechungen sind z. B. auch die üblichen Pausen.

Längere Arbeitsunterbrechungen liegen nicht vor, wenn Verbrauchseinrichtungen in Pausen beaufsichtigt weiterbetrieben werden.

## **BGV D34**

Durchgehender Betrieb liegt vor, wenn die arbeitsablaufbedingte Betriebsphase länger als eine Arbeitsschicht dauert.

Durchgehender Betrieb kann z. B. an Wochenenden und Feiertagen sowie bei Heiz- und Trocknungsprozessen erforderlich sein.

Hierzu gehört auch, dass nach dem Verbrauch des Flüssiggases oder nach dem Abschrauben des Druckregelgerätes die Ventilverschlussmutter und die Ventilschutzkappe wieder aufgeschraubt werden.

Gefahrfälle sind z. B. Brände; siehe auch § 17.

### **zu § 15 Abs. 4:**

Diese Forderung wird z. B. erfüllt, durch Betätigen von Absperreinrichtungen vor Verbrauchseinrichtungen.

Verbrauchseinrichtungen, die nur unter Aufsicht betrieben werden dürfen, sind solche, bei denen der Arbeitsvorgang oder sicherheitstechnische Gründe die ständige Beobachtung erfordern. Hinsichtlich der sicherheitstechnischen Gründe siehe auch die Betriebsanleitungen des Herstellers.

Längere Arbeitsunterbrechungen siehe auch Durchführungsanweisungen zu § 15 Abs. 3.

## **§ 16 Befördern von Flüssiggasanlagen**

(1) Der Unternehmer hat dafür zu sorgen, dass zum Befördern von Flüssiggasanlagen nur solche Transporteinrichtungen verwendet werden, die einen sicheren Transport gewährleisten.

(2) Flüssiggasanlagen müssen bei der Beförderung so gesichert werden, dass sie nicht umkippen oder sonst ihre Lage verändern können.

(3) Vor dem Befördern von Flüssiggasanlagen müssen vorhandene Absperreinrichtungen der Druckgasbehälter und der Verbrauchseinrichtungen geschlossen werden. Beim Befördern von Flüssiggasanlagen auf kurzen innerbetrieblichen Wegen genügt das Schließen der Absperreinrichtungen der Verbrauchseinrichtungen.

(4) Flüssiggasanlagen dürfen nicht mit Ladegütern zusammen befördert werden, die die Sicherheit der Anlagen gefährden.

**Durchführungsanweisungen zu § 16:**

Unter Befördern wird die Umsetzung von Flüssiggasanlagen zum Einsatz an weiter entfernten Orten verstanden.

**zu § 16 Abs. 1 und 2:**

Transporteinrichtungen gewährleisten nur dann einen sicheren Transport, wenn die Druckgasbehälter mit geeigneten Einrichtungen gegen Umfallen gesichert werden können und Gas sich nicht in gefahrdrohender Menge ansammeln kann.

Befördern von Druckgasbehältern siehe auch Technische Regeln Druckgase TRG 280 „Allgemeine Anforderungen an Druckgasbehälter; Betreiben von Druckgasbehältern“.

**zu § 16 Abs. 3:**

Bei der Beförderung von Flüssiggasanlagen auf öffentlichen Straßen siehe auch Gefahrgutverordnung Straße (GGVS) und Gefahrgutverordnung Eisenbahn (GGVE).

**zu § 16 Abs. 4:**

Bei der Beförderung von Verbrauchsanlagen mit angeschlossenen Druckgasbehältern und Vorratsbehältern auf öffentlichen Straßen ist auch das „Zusammenladeverbot“ mit leicht entzündlichen Materialien nach der Gefahrgutverordnung Straße (GGVS) sowie die Gefahrgutverordnung Eisenbahn (GGVE) zu beachten.

**§ 17****Brandschutz bei Verbrauchsanlagen**

(1) Verbrauchseinrichtungen müssen so betrieben werden, dass eine Brandgefahr verhindert ist und Verbrennungen oder Verbrühungen vermieden werden.

(2) Der Unternehmer hat dafür zu sorgen, dass Verbrauchseinrichtungen in Räumen und Bereichen, in denen mit gefährlicher explosionsfähiger Atmosphäre gerechnet werden muss, nur unter Beachtung der Brand- und Explosionsschutzmaßnahmen betrieben werden.

(3) Lässt sich die Brandgefahr in den Bereichen nach Absatz 2 aus baulichen oder betriebstechnischen Gründen nicht restlos beseitigen, hat der Unternehmer die anzuwendenden Sicherheitsmaßnahmen für den Einzelfall in einer Betriebsanweisung festzulegen.

(4) Die abgasführenden Teile von Verbrauchseinrichtungen müssen freigehalten werden von Gegenständen und Stoffen, die sich an den Wandungen der Abgasrohre, Leitungen und Kamine entzünden können.

### **Durchführungsanweisungen zu § 17 Abs. 1:**

Diese Forderung schließt ein, dass Güter mit explosions- oder brandgefährlichen sowie sehr giftigen Inhalt oder Güter, die beim Erhitzen hochgiftige Zersetzungsprodukte abgeben, nicht unter Verwendung von Handschrumpferäten verpackt werden können.

### **zu § 17 Abs. 1 und 2:**

Bereiche mit Brandgefahr sind Bereiche, in denen brennbare Stoffe, z. B.

- Isolierstoffe,
- Dachpappe,
- Bitumen,
- Fette,
- Öle,
- Textilien,
- Packmaterial (z.B. Pappe, Papier, Kunststoffe),
- Staubablagerungen

vorhanden sind.

Stoffe, die sich besonders leicht entzünden lassen, sind z. B. feste Stoffe, die der Flamme eines Zündholzes 10 Sekunden ausgesetzt sind und nach der Entfernung des Zündholzes von selbst weiterbrennen oder weiterglimmen. Hierunter fallen

- lose Holzwolle,
- loses Papier,
- Staub,
- Holzspäne,
- Magnesiumpulver,



- Heu,
- Stroh,
- Baum- und Zellwollfasern.

Hinsichtlich der Stoffe, die als leichtentzündlich einzustufen sind, siehe Gefahrstoffverordnung und Chemikaliengesetz.

Explosionsgefährdete Bereiche sind Bereiche, in denen Explosionsgefahr herrscht, d. h. in denen aufgrund der örtlichen und betrieblichen Verhältnisse gefährliche explosionsfähige Atmosphäre auftreten kann. Explosionsgefährdete Bereiche siehe auch „Explosionsschutz-Richtlinien (EX-RL)“ (ZH 1/10).

### zu § 17 Abs. 3:

Zu den Sicherheitsmaßnahmen gehört z.B.

- Fernhalten brennbarer Stoffe und Gegenstände von den Verbrauchseinrichtungen,
- das Abschirmen oder Abdecken verbleibender Gegenstände oder Stoffe vor Beginn der Arbeiten mit Handbrennern, z.B. zum Schrumpfen,
- Aufstellung von Verbrauchseinrichtungen auf nicht brennbaren Unterlagen; siehe auch Durchführungsanweisungen zu § 22 Abs. 12,
- Bereithalten geeigneter Feuerlöscheinrichtungen; siehe auch „Regeln für die Ausrüstung von Arbeitsstätten mit Feuerlöschern“ (ZH 1/201),
- Kontrolle der brandgefährdeten Bereiche und ihrer Umgebung nach Durchführung der vorgenannten Arbeiten,
- Festlegung der Flucht- und Rettungswege,
- Abdichten von Öffnungen im gefährdeten Bereich.

## § 18 Instandsetzen

(1) Der Unternehmer hat dafür zu sorgen, dass Verbrauchsanlagen nur durch von ihm beauftragte Personen instandgesetzt werden und dass für die Instandsetzung nur geeignete Ersatzteile und Hilfsmittel zur Verfügung gestellt und verwendet werden.

(2) Der Unternehmer hat dafür zu sorgen, dass Teile von Verbrauchsanlagen, die Verschleiß und Alterung unterliegen, nach spätestens 8 Jahren ausgewechselt werden. Dies gilt nicht, wenn die ordnungsgemäße Beschaffenheit durch einen Sachkundigen bestätigt worden ist.

**Durchführungsanweisungen zu § 18 Abs. 1:**

Vom Unternehmer beauftragte Personen sind solche, die mit den jeweiligen Instandsetzungsarbeiten vertraut sind und von denen zu erwarten ist, dass sie die ihnen übertragenen Aufgaben zuverlässig durchführen.

Instandsetzen von Druckgasbehältern siehe Nummer 9 der Technischen Regeln Druckgase TRG 280 „Allgemeine Anforderungen an Druckgasbehälter; Betreiben von Druckgasbehältern“.

Die Forderung nach geeigneten Ersatzteilen ist erfüllt durch Verwendung von

- Original-Ersatzteilen des Herstellers,
- Ersatzteilen, die nach den kompletten Fertigungsunterlagen des Herstellers der Originalteile gefertigt worden sind,  
oder
- anderen Ersatzteilen und anschließender Prüfung durch den Sachkundigen nach der entsprechenden Geräte-Norm sowie Bescheinigung des Prüfergebnisses.

Zu den geeigneten Hilfsmitteln zählen:

- Pumpen,
- Verdichter,
- Messeinrichtungen,
- Ableitungsschläuche,
- Inertgase,
- Schaumbildende Mittel,
- Blasensetzgeräte.

**zu § 18 Abs. 2:**

Anlagenteile, die Verschleiß oder Alterung unterliegen, sind z. B. Membranen, Absperrrichtungen, Druckregelgeräte, Schlauchleitungen.

## § 19 Verhalten bei Störungen

(1) Bei Störungen an Verbrauchseinrichtungen muss die zugehörige Absperreinrichtung unverzüglich geschlossen werden, wenn dieses ohne Gefahr möglich ist. Anderenfalls ist die Hauptabsperreinrichtung zu schließen. Soweit dies aus verfahrenstechnischen Gründen nicht möglich ist, ist entsprechend der Betriebsanweisung zu verfahren. Eine Wiederinbetriebnahme darf erst erfolgen, nachdem die Störungsursache beseitigt wurde.

(2) Im Brandfall müssen Vorratsbehälter, wenn dies ohne Gefahr möglich ist, an einen sicheren Ort gebracht und gegebenenfalls gekühlt werden. Kühlmaßnahmen sind auch beim Brand im Bereich von ortsfesten Behältern im Freien erforderlich.

(3) Besteht die Gefahr,

– dass ausströmendes Gas nicht mehr unter Kontrolle gebracht werden kann  
oder

– eines Brandes im Bereich von Verbrauchs- und Versorgungsanlagen,

sind

– die Feuerwehr unverzüglich zu alarmieren,

– soweit gefahrlos durchführbar, Zündquellen zu beseitigen und die gesamte elektrische Anlage von sicherer Stelle aus spannungsfrei zu schalten,

– der Gefahrenbereich von Menschen zu räumen.

### Durchführungsanweisung zu § 19 Abs. 2:

Kühlmaßnahmen sind erforderlich, weil überhitzte Behälter aufgrund steigenden Innendruckes und verminderter Materialfestigkeit bersten können.

Auch der kontrollierte Abbrand von austretendem Flüssiggas, das nicht abgestellt werden kann, erfordert eine schnelle und ausreichende Kühlung, z. B. von Behälterwandungen, Rohrleitungen, die im Einflussbereich des Feuers sind.

## **§ 20 Anzeigen von Schadensfällen**

Der Unternehmer muss Explosionen oder Brände an Anlagen nach § 1 Abs. 1 Nr. 2 und 3 unverzüglich der Berufsgenossenschaft anzeigen. Dies gilt nicht für Verbrauchseinrichtungen mit einem Anschlusswert von kleiner als 5 kg/h.

### **Durchführungsanweisung zu § 20:**

Die Anzeige ersetzt nicht die nach § 34 Druckbehälterverordnung vorgeschriebene Anzeige an die staatlichen Aufsichtsbehörden.

## **B. Besondere Bestimmungen**

### **§ 21 Verbrauchsanlagen in der Fleischwirtschaft**

(1) Der Unternehmer hat dafür zu sorgen, dass die Funktionsweise von Brennern nicht durch betriebsbedingte Einwirkungen beeinträchtigt wird.

(2) Der Unternehmer hat dafür zu sorgen, dass Brenner in den Brennkammern so betrieben werden, dass die Brennflammen keine Flächenberührung haben, die eine unvollkommene Verbrennung verursachen können.

(3) Der Unternehmer hat dafür zu sorgen, dass Versicherte bei Flämmanlagen nicht in den Arbeitsbereich der Flammen gelangen können.

(4) Der Unternehmer hat dafür zu sorgen, dass bei Heißbrauchanlagen im Durchzugbetrieb und direkter Heizung der Kammern keine Rückzündgefahr infolge der brennbaren Bestandteile des Räuchergutes bestehen.

(5) Der Unternehmer hat dafür zu sorgen, dass stillgelegte Verbrauchsanlagen von den Rohrleitungen getrennt werden.

### **Durchführungsanweisungen zu § 21:**

Verbrauchsanlagen in der Fleischwirtschaft sind z.B. Räucher-, Koch-, Klimaanlage und kombinierte Anlagen, Flämmanlagen.

Siehe auch „Sicherheitsregeln für Räucheranlagen zur Nahrungsmittelbehandlung“ (ZH 1/216).

Hinsichtlich Abgasführung siehe auch

- Erste Verordnung zur Durchführung des Bundes-Immissionsschutzgesetzes (Verordnung über Kleinf Feuerungsanlagen – 1. BImSchV),
- Vierte Verordnung zur Durchführung des Bundes-Immissionsschutzgesetzes (Verordnung über Genehmigungsbedürftige Anlagen – 4. BImSchV)  
sowie
- das Bauordnungsrecht der Bundesländer.

**zu § 21 Abs. 1:**

Diese Forderung kann z. B. erfüllt werden, durch

- geeignete Schutzmaßnahmen gegen betriebsbedingte Einwirkungen, z. B. durch eingebrachtes Räuchermaterial, Räuchergut, herabtropfendes Fett oder Kondensat,  
oder
- geeignete Anordnung von Brenner und Brenneröffnungen.

**zu § 21 Abs. 2:**

Diese Forderung kann z. B. durch geeignete Brenneränderungen bzw. -einstellungen erfüllt werden.

**zu § 21 Abs. 3:**

Diese Forderung ist z.B. erfüllt, wenn

- an den Einlauf- und Auslauföffnungen von kontinuierlichen Flämmanlagen Umwehrungen angebracht sind, die den Zutritt erschweren,  
oder
- die Regelung der Gaszuführung für die Flämbrenner so eingerichtet ist, dass nur das Einfahren von an Rohrbahnhaken hängenden Schweinen die Flämbrenner in Funktion bringen.

**zu § 21 Abs. 4:**

Bei Anordnung der Brenner hinter dem Raucherzeuger oder oberhalb des Glutbettes besteht Rückzündgefahr infolge der brennbaren Bestandteile des Räucherrauches.

Diese Forderung kann z. B. durch primärseitig angeordnete Brenner erfüllt werden.

## **§ 22 Flüssiggasanlagen für Bauarbeiten**

(1) Abweichend von § 6 Abs. 6 dürfen für Bauarbeiten Druckgasbehälter und Verbrauchsanlagen in Räumen und Bereichen unter Erdgleiche aufgestellt werden, wenn dies aus betriebstechnischen Gründen notwendig ist und natürliche oder technische Lüftung die Bildung einer gefährlichen explosionsfähigen Atmosphäre sowie die Bildung eines gesundheitsgefährlichen Abgas/Luft-Gemisches und Sauerstoffmangel verhindert und die Flüssiggasanlage unter ständiger Aufsicht steht.

(2) Der Unternehmer hat dafür zu sorgen, dass Druckgasbehälter zur Versorgung der Verbrauchsanlagen unter Erdgleiche

- bei längeren Arbeitsunterbrechungen
- und
- entleerte Druckgasbehälter unverzüglich

entfernt werden.

(3) In Tunnels, Stollen, Kanalisationen und Räumen ähnlicher Bauart dürfen Behälter mit mehr als 14 kg zulässigem Füllgewicht nur dann betrieben werden, wenn der Unternehmer hierfür die nach den örtlichen Verhältnissen erforderlichen zusätzlichen Sicherheitsmaßnahmen festgelegt und für die Flüssiggasanlage einen im Betrieb mit Flüssiggasanlagen unterwiesenen Versicherten benannt hat, der

1. den sicherheitstechnischen Zustand der Anlage täglich zu prüfen
- und
2. die Aufstellung der Flüssiggasanlagen und den Druckgasflaschenwechsel zu überwachen

hat.

(4) Ist in einem Raum oder in einem engeren Bereich einer Baustelle die Verwendung mehrerer Flüssiggasanlagen erforderlich, hat der Unternehmer den gegenseitigen Abstand und die erforderlichen zusätzlichen Sicherheitsmaßnahmen entsprechend den örtlichen Verhältnissen festzulegen.

- (5) Der Unternehmer hat dafür zu sorgen, dass Verbrauchseinrichtungen in Räumen nur betrieben werden, wenn
- den Verbrauchseinrichtungen eine für die Verbrennung ausreichende Luftmenge zugeführt wird
  - und
  - die Abgase über Abgaszüge ins Freie geleitet werden.
- (6) Abweichend von Absatz 5 dürfen Verbrauchseinrichtungen ohne Abgasführung in Räumen betrieben werden, wenn
- diese gut be- und entlüftet sind
  - und
  - der Anteil gesundheitsschädlicher Stoffe in der Atemluft keine unzuträgliche Konzentration erreicht.
- (7) Abweichend von Absatz 5 dürfen in Räumen mit einer für die Verbrennung ausreichenden Luftzufuhr zum Austrocknen dieser Räume Heizgeräte betrieben werden. In diesen Räumen ist der ständige Aufenthalt von Personen verboten. Auf das Verbot ist an den Eingängen der Räume durch das allgemeine Verbotsschild mit einem Zusatzschild mit der Aufschrift „Der ständige Aufenthalt von Personen ist in diesen Räumen verboten“ hinzuweisen.
- (8) Der Unternehmer hat dafür zu sorgen, dass Handbrenner nur aus der Gasphase betrieben werden.
- (9) Der Unternehmer hat dafür zu sorgen, dass nur Handbrenner verwendet werden, die der Bauart nach nur aus der Gasphase betrieben werden dürfen.
- (10) Der Unternehmer hat dafür zu sorgen, dass Flüssiggas in Bohrungen und bei Arbeiten in Druckluft nicht verwendet wird.
- (11) In brandgefährdeten Bereichen dürfen Vorratsbehälter nur aufgestellt werden, soweit sie an die Verbrauchsanlage angeschlossen sind.
- (12) Bei Bauarbeiten müssen Verbrauchseinrichtungen so aufgestellt werden, dass durch Abgase oder Strahlungswärme keine Brände entstehen können.

(13) In Räumen über Erdgleiche dürfen Verbrauchseinrichtungen zum Austrocknen und Heizen im durchgehenden Betrieb unter folgenden Bedingungen eingesetzt werden:

1. Die Druckgasbehälter müssen über Erdgleiche aufgestellt werden.
2. Die Flüssiggasschlauchleitungen müssen über eine Leckgassicherung abgeschlossen werden.
3. Die Flüssiggasanlage muss von einem Versicherten, der vom Unternehmer beauftragt ist, täglich mindestens einmal geprüft werden, wobei insbesondere
  - die Aufstellung der Flüssiggasbehälter,
  - Verlegung, Anschluss und Dichtheit der Leitungen  
sowie
  - die Aufstellung der Verbrauchseinrichtungen

zu überprüfen sind.

(14) In Räumen unter Erdgleiche dürfen die Verbrauchseinrichtungen zum Austrocknen und Heizen im durchgehenden Betrieb unter folgenden Bedingungen eingesetzt werden:

- Einhaltung der in Absatz 13 genannten Bedingungen.
- Es dürfen nur Heizgeräte mit Gebläse verwendet werden.

(15) Absatz 14 gilt auch, wenn die Verbrauchseinrichtungen und zugehörige Flüssiggasbehälter im Freien oder in Räumen über Erdgleiche betrieben werden und die erwärmte Luft über flexible Leitungen in Räume geleitet wird.

(16) Der Unternehmer hat dafür zu sorgen, dass Schmelzgeräte mit höchstens 50 Liter Füllmenge und Warmhaltegeräte mit höchstens 250 Liter Füllmenge für bituminöse oder andere heiß zu verarbeitende Baustoffe ohne Flammenüberwachung nur im Freien oder in gut belüfteten Räumen betrieben werden.

(17) Der Unternehmer hat dafür zu sorgen, dass Einwegbehälter zur Versorgung der Verbrauchsanlagen nicht verwendet werden.

(18) Abweichend von § 11 Abs. 4 dürfen ortsveränderliche Verbrauchsanlagen bei Bauarbeiten auch mit Druckregelgeräten ohne Einrichtungen gegen Druckanstieg betrieben werden.



(19) Handbrenner mit mehr als 100 mm Flammenlänge, die nicht mit einer Einrichtung ausgerüstet sind, die beim Loslassen des Stellteiles die Flammenlänge selbsttätig auf maximal 100 mm begrenzt (Flammenkleineinstelleinrichtung) oder die Gaszufuhr absperrt, dürfen nicht verwendet werden.

(20) Angeschlossene Druckgasbehälter dürfen nach Betriebsschluss in Räumen nur verbleiben, wenn ausreichende Lüftung sichergestellt ist.

(21) Der Unternehmer hat dafür zu sorgen, dass bei der Verwendung von Schlauchleitungen ein Druckregelgerät unmittelbar an der Absperrereinrichtung des Behälters anzuschließen ist.

### **Durchführungsanweisungen zu § 22:**

Bauarbeiten im Sinne dieser Unfallverhütungsvorschrift sind Arbeiten zur Herstellung, Instandhaltung, Änderung und Beseitigung von baulichen Anlagen einschließlich der hierfür vorbereitenden und abschließenden Arbeiten. Dies kann sein im Hoch- und Tiefbau sowie Stahlbau einschließlich der Stellen und Räume, in denen Umbau-, Reparatur- und Erweiterungsarbeiten, z. B. Maurerarbeiten, Leitungsverlegungen, Installationsarbeiten, Anstricharbeiten, Fußbodenverlegungen, durchgeführt werden.

Heizgeräte für Bauarbeiten im Sinne dieser Unfallverhütungsvorschrift sind ortsveränderliche Geräte, die Warmluft oder Strahlungswärme erzeugen und zum Beheizen und Austrocknen von Räumen bei Bau- und Montagearbeiten bestimmt sind.

Schmelzgeräte für Bauarbeiten im Sinne dieser Unfallverhütungsvorschrift sind ortsveränderliche Geräte, die zum Schmelzen und Aufbereiten von bituminösen und anderen heiß zu verarbeitenden Baustoffen bestimmt sind.

Flämmgeräte für Bauarbeiten im Sinne dieser Unfallverhütungsvorschrift sind ortsveränderliche Geräte, die zum Trocknen oder Bearbeiten von Flächen mit offener Flamme oder zu ähnlichen Arbeiten bestimmt sind.

Flämmgeräte sind z. B.

- Flächentrockner,
- Aufschweißbrenner,
- Flammenstrahlgeräte.

**zu § 22 Abs. 1:**

Ständige Aufsicht siehe Durchführungsanweisungen zu § 6 Abs. 5.

**zu § 22 Abs. 2:**

Längere Arbeitsunterbrechungen siehe auch Durchführungsanweisungen zu § 15 Abs. 3.

**zu § 22 Abs. 3:**

Wegen der in engen und in langgestreckten Räumen erhöhten Gefährdung bei Bränden und Verpuffungen sollte Flüssiggas in solchen Fällen nur dann verwendet werden, wenn dies betriebstechnisch unbedingt notwendig ist.

**zu § 22 Abs. 4:**

Zusätzliche Sicherheitsmaßnahmen können insbesondere zur Vermeidung und Bekämpfung von Bränden und Verpuffungen sowie hinsichtlich der Flucht- und Rettungswege erforderlich sein.

**zu § 22 Abs. 5:**

Eine für die Verbrennung **ausreichende Luftmenge** wird zugeführt, wenn z. B.

1. der Rauminhalt in m<sup>3</sup> mindestens der 10fachen Nennwärmebelastung in kW aller im Raum in Betrieb befindlichen Geräte entspricht und durch Fenster und Türen ein natürlicher Luftwechsel sichergestellt ist,
2. ständig offene Lüftungsöffnungen nach den Durchführungsanweisungen zu § 14 Abs. 1 vorhanden sind.

**zu § 22 Abs. 6:**

Eine **gute natürliche Be- und Entlüftung** ist gegeben, wenn z.B.

1. der Rauminhalt in m<sup>3</sup> mindestens der 30fachen Nennwärmebelastung in kW aller im Raum in Betrieb befindlichen Geräte entspricht und durch Fenster und Türen ein natürlicher Luftwechsel sichergestellt ist  
oder
2. ständig offene Lüftungsöffnungen für Zu- und Abluft in der Nähe von Decke und Boden vorhanden sind, deren Größe in m<sup>2</sup> mindestens der 0,003fachen Nennwärmebelastung in kW aller im Raum in Betrieb befindlichen Geräte entspricht.

Mit einer unzuträglichen Konzentration gesundheitsschädlicher Stoffe in der Atemluft ist nicht zu rechnen, solange die MAK-Werte unterschritten sind und der Sauerstoffgehalt in der Luft mehr als 19 Vol.-% beträgt.

**zu § 22 Abs. 7:**

Kohlenmonoxid entzieht dem gelöschten Kalk Wasser, so dass es zur Bildung von Calciumcarbonat kommt. Das in den Abgasen enthaltene Kohlendioxid soll auf diese Weise den Abbindevorgang des Mörtels beschleunigen. Durch die Zufuhr des Kohlendioxids wird aber ein Teil der atembaren Luft verdrängt. Hierbei ist es ausreichend, wenn der Sauerstoffgehalt in der Luft mehr als 17 Vol.-% beträgt.

**zu § 22 Abs. 8:**

Diese Forderung bedingt, dass Handbrennern das Flüssiggas gasförmig zugeführt wird.

**zu § 22 Abs. 12:**

Das Entstehen von Bränden kann z. B. durch das Aufstellen der Verbrauchseinrichtungen (z.B. Schmelzöfen) in einer Wanne aus nicht brennbarem Material verhindert werden. Die Wanne muss bei Verbrauchseinrichtungen, in denen Flüssigkeiten erhitzt werden, in der Lage sein, die auslaufenden oder überlaufenden Flüssigkeiten sicher aufzunehmen.

**zu § 22 Abs. 13:**

**Durchgehender Betrieb** ist dann gegeben, wenn flüssiggasbefeuerte Heizgeräte zum Beheizen und Austrocknen von Räumen eingesetzt werden, ohne dass Beschäftigte anwesend sind. Durchgehender Betrieb kann z. B. in den Wintermonaten bei Tag und Nacht, an Wochenenden und Feiertagen erforderlich sein, damit die Bauarbeiten auch bei ungünstigen Witterungsverhältnissen weitergeführt werden können.

**zu § 22 Abs. 20:**

Ausreichende Lüftung ist gewährleistet, wenn mindestens 2 Lüftungsöffnungen mit einem Querschnitt von 1 % der Grundfläche ( $\geq 100 \text{ cm}^2$ ) vorhanden sind.

## § 23

### Flüssiggasanlagen von Vorwärmgeräten für Straßenbeläge

- (1) Der Unternehmer hat dafür zu sorgen, dass bei Vorwärmgeräten mit mehreren zusammengefassten Druckgasbehältern oder Druckbehältern, die einzeln absperbar sind und aus der Flüssigphase betrieben werden, ein Überströmen des Gases ausgeschlossen wird.
- (2) Der Unternehmer hat dafür zu sorgen, dass Druckgasbehälter von Vorwärmgeräten vor Unterfeuerung durch Fremdbrüände geschützt werden.
- (3) Der Unternehmer hat dafür zu sorgen, dass die gesamte Gaszufuhr schnell unterbrochen werden kann.
- (4) Der Unternehmer hat dafür zu sorgen, dass an Vorwärmgeräten die Druckgasbehälter so befestigt werden, dass sie sich bei den zu erwartenden Beanspruchungen nicht in ihrer Lage verändern.
- (5) Der Unternehmer hat dafür zu sorgen, dass Druckgasbehälter sicher entleert werden können und nur Kippvorrichtungen für Druckgasbehälter verwendet werden, die in der Entnahmestellung feststellbar sind.
- (6) Der Unternehmer hat dafür zu sorgen, dass der Maschinenführer den Druck in der Verbrauchsanlage ständig überwachen kann.
- (7) Der Unternehmer hat dafür zu sorgen, dass als bewegliche Leitungen an Vorwärmgeräten für Straßenbeläge nur solche verwendet werden, die den besonderen thermischen und mechanischen Einwirkungen standhalten.
- (8) Abweichend von Absatz 7 dürfen zur Entnahme in der Gasphase auch andere Schläuche verwendet werden, wenn durch selbsttätig wirkende Einrichtungen Gasaustritt bei Schlauchbruch verhindert ist.
- (9) Der Unternehmer hat dafür zu sorgen, dass nur Strahler verwendet werden, bei denen das Gas nicht unverbrannt austreten kann.
- (10) Der Unternehmer hat dafür zu sorgen, dass für Vorwärmgeräte geeignete Handbrenner zum Anzünden mitgeführt werden und für diese entsprechende Halterungen vorhanden sind.

(11) Abweichend von Absatz 9 darf bei einem einzelnen Strahler bis zu einer Nennwärmebelastung von 30 kW auf das Mitführen eines Handbrenners zum Anzünden verzichtet werden.

(12) Der Unternehmer hat dafür zu sorgen, dass die elektrische Energieversorgung von Vorwärmgeräten für Straßenbeläge im Gefahrfall schnell unterbrochen werden kann.

(13) Der Unternehmer hat dafür zu sorgen, dass an Vorwärmgeräten für Straßenbeläge in der Nähe der Versorgungsanlage geeignete Feuerlöscher mit ausreichendem Fassungsvermögen mitgeführt werden.

(14) Der Unternehmer hat dafür zu sorgen, dass Fahrer in geschlossenen Fahrerka-binen gegen Flammeneinwirkung vom Tank geschützt sind.

(15) Der Unternehmer hat dafür zu sorgen, dass beim Befördern von Vorwärmgeräten für Straßenbeläge die Gefahrgutverordnung Straße mit ihren Anlagen A und B sowie die Ausnahmen Nummern S 70 und S 77 der Straßen-Gefahrgutausnahme-Verordnung beachtet werden.

(16) Soweit für Flüssiggasanlagen von Vorwärmgeräten für Straßenbeläge Druckgasbehälter eingesetzt werden, dürfen nur solche mit Sicherheitsventil verwendet werden.

(17) Vor dem Auswechseln von Druckgasbehältern hat der Maschinenführer das Vorwärmgerät gegen unbeabsichtigtes Bewegen zu sichern sowie den Motor und die Heizeinrichtung abzustellen.

(18) Der Unternehmer hat dafür zu sorgen, dass auf Vorwärmgeräten nur Druckgasbehälter mitgeführt werden, die fest angeschlossen sind und dass während des Betriebes alle Druckgasbehälter zur gleichmäßigen Entnahme geöffnet sind.

(19) Zum Anzünden der Heizeinrichtungen dürfen nur die vorgesehenen Handbrenner benutzt werden. Anlagen mit Strahlern, deren Nennwärmebelastung unter 30 kW liegt, dürfen direkt von Hand angezündet werden.

(20) Die Hauptgaszufuhr darf erst geöffnet werden, nachdem alle Zündflammen brennen.

(21) Bei Flüssiggasanlagen mit stabil brennenden Zündbrennern ohne Flammenüberwachungen muss sichergestellt werden, dass alle Strahler und Brenner gleichzeitig in Betrieb sind.

(22) Nach dem Auswechseln von Druckgasbehältern hat der Maschinenführer alle Anschlüsse auf Dichtheit zu prüfen. Undichtheiten sind umgehend zu beseitigen.

(23) Der Maschinenführer hat sich vor Beginn einer jeden Arbeitsschicht vom ordnungsgemäßen Zustand der Flüssiggasanlage zu überzeugen.

(24) Der Unternehmer hat dafür zu sorgen, dass der Inhalt von Feuerlöschern mit Löschpulver monatlich mindestens einmal durch Schütteln aufgelockert wird.

**Durchführungsanweisungen zu § 23 Abs. 1:**

Dies kann mit geeigneten Einrichtungen, z. B. Überströmsicherungen, erreicht werden.

**zu § 23 Abs. 2:**

Diese Forderung ist z.B. durch Strahlungsschutzeinrichtungen erfüllt.

**zu § 23 Abs. 3:**

Dies kann gewährleistet werden, durch eine Schnellschlusseinrichtung am Ende der Sammelleitung der Druckgasbehälter, die leicht erreichbar und einfach zu betätigen ist.

Die Schnellschlusseinrichtung kann auch gleichzeitig Hauptabsperreinrichtung sein.

**zu § 23 Abs. 4:**

Die Befestigung soll folgenden Beanspruchungen standhalten:

- zweifaches Gesamtgewicht horizontal und vertikal abwärts,
- einfaches Gesamtgewicht vertikal aufwärts  
und
- Verdrehen.

**zu § 23 Abs. 6:**

Dies ist z. B. durch eine Druckanzeigeeinrichtung möglich, die vom Maschinenführer leicht zu beobachten ist.

**zu § 23 Abs. 7:**

Siehe DIN 3384 "Edelstahlschläuche für Gas".

**zu § 23 Abs. 8:**

Diese Forderung kann erfüllt werden durch die Verwendung von Schlauchbruchsicherungen und Schläuchen der Druckklasse 30, Wanddicke 5 mm, nach DIN 4815-2 „Schläuche für Flüssiggas; Schlauchleitungen“.

**zu § 23 Abs. 9:**

Einrichtungen, die ein Austreten unverbrannten Gases verhindern, sind z. B.

- Brenner mit getrennten Gaszuleitungen und stabil brennender Flamme  
oder
- Flammenüberwachungseinrichtungen.

**zu § 23 Abs. 12:**

Siehe „Technische Richtlinien zur Gefahrgutverordnung Straße; Anforderungen für elektrische Ausrüstung von Fahrzeugen zur Beförderung bestimmter gefährlicher Güter und an ortsbewegliche Warnleuchten“ (TRS 002).

Ein Gefahrfall kann vorliegen z.B. bei

- Fremdbränden,
- Austreten von unverbranntem Gas in gefahrdrohender Menge.

**zu § 23 Abs. 13:**

Diese Forderung ist z.B. erfüllt, wenn je nach Fassungsvermögen der Behälter Feuerlöscher wie folgt vorhanden sind:

- bis 1 m<sup>3</sup>                            1 Feuerlöscher P 6,
- über 1 m<sup>3</sup> bis 5 m<sup>3</sup>            2 Feuerlöscher P 6,
- über 5 m<sup>3</sup>                            2 Feuerlöscher P 12.

**zu § 23 Abs. 14:**

Dies kann z.B. durch zusätzliche Hitzeschutzmaßnahmen, z.B. Schutzwände, erreicht werden.

Ausbildung von Schutzwänden siehe „Technische Richtlinien zur Gefahrgutverordnung Straße; Anforderungen an die nichtelektrische Ausrüstung und Feuerlöscher“ (TRS 003).

## **§ 24**

### **Verbrauchsanlagen in Laboratorien von Einrichtungen des Gesundheitsdienstes und der Wohlfahrtspflege**

In Laboratorien von Einrichtungen des Gesundheitsdienstes und der Wohlfahrtspflege hat der Unternehmer Maßnahmen gegen den unbefugten Betrieb von Verbrauchsanlagen in Räumen zu treffen.

#### **Durchführungsanweisung zu § 24:**

Dies kann z.B. erreicht werden durch Absperrereinrichtungen vor den Räumen, die gegen unbeabsichtigtes Öffnen gesichert werden können.

Hinsichtlich der Gasinstallation von Verbrauchsanlagen in Laboratorien von Einrichtungen des Gesundheitsdienstes und der Wohlfahrtspflege siehe DVGW-Arbeitsblatt G 621 „Gasanlagen in Laboratorien und naturwissenschaftlich-technischen Unterrichtsräumen; Installation und Betrieb“.

## **§ 25**

### **Flüssiggasanlagen in Einrichtungen für das Unterrichtswesen**

- (1) Der Unternehmer hat dafür zu sorgen, dass in Lehr-, Unterrichts- und Übungsräumen und an Schülerplätzen mit Entnahmestellen Maßnahmen gegen den unbefugten Betrieb von Verbrauchsanlagen getroffen werden.
- (2) Der Unternehmer hat dafür zu sorgen, dass in Einrichtungen des Unterrichtswesens am Schluss der jeweiligen Unterrichtsstunde die Gaszufuhr zu der gesamten Gasanlage des Raumes unterbrochen und gegen unbefugtes Öffnen gesichert wird.
- (3) Bei Verbrauchseinrichtungen, die aus Einwegbehältern gespeist werden, dürfen nur vom Unternehmer beauftragte Personen die Einwegbehälter auswechseln.



(4) Verschmutzte Brenner dürfen nur von vom Unternehmer beauftragte Personen gereinigt werden.

### **Durchführungsanweisungen zu § 25:**

Hinsichtlich Flüssiggasanlagen für das Unterrichtswesen siehe auch DVGW-Arbeitsblatt G 621 „Gasanlagen in Laboratorien und naturwissenschaftlich-technischen Unterrichtsräumen; Installation und Betrieb“.

#### **zu § 25 Abs. 1:**

Diese Forderung kann durch eine Absperrereinrichtung für die gesamte Gasanlage des Raumes erfüllt werden.

Sind auch an den Schülerplätzen Gasentnahmeeinrichtungen vorhanden, kann dies z. B.

- durch mindestens eine Schnellschlussabsperrereinrichtung am Lehrertisch bei großen Labortischen
- durch eine weitere Schnellschlussabsperrereinrichtung an der den Schülern abgewandten Tischseite,

mit der die Gaszufuhr zu den Schülerplätzen unterbrochen werden kann, erreicht werden.

Bei der Positionierung der Absperrereinrichtung am Lehrertisch ist zu berücksichtigen, dass sich die Lehrperson auch an den Schülerplätzen befinden kann.

Schnellschlussabsperrereinrichtungen können z. B. Schnellschluss- oder Sicherheits- Absperrereinrichtungen sein; siehe auch DIN 4817-1 „Absperrarmaturen für Flüssiggas; Begriffe, Sicherheitstechnische Anforderungen, Prüfungen, Kennzeichnung“ und DIN EN 161 „Automatische Absperrventile für Gasbrenner und Gasgeräte“.

Soweit diese Forderung mit einer Schnellschlussabsperrung erfüllt wird, ist zu beachten, dass diese nur so lange geöffnet ist, wie an den Schülerplätzen Gas benötigt wird und die Aufsicht über die Gasverwendung gewährleistet ist.

## § 26

### Schrumpfsäulen, Schrumpfrahmen und Handschrumpfgeräte

- (1) Der Unternehmer hat dafür zu sorgen, dass zum Betrieb von Handschrumpfgeräten keine Schläuche verwendet werden, die länger als 8 m sind.
- (2) Der Unternehmer hat dafür zu sorgen, dass bei Störungen im Bewegungsablauf zwischen Brenner und Packgut die Gaszufuhr abgesperrt wird.
- (3) Der Unternehmer muss dafür sorgen, dass Versicherte bei Schrumpfsäulen und -rahmen nicht in den Einwirkungsbereich der Flammen geraten können.

#### Durchführungsanweisungen zu § 26:

Handschrumpfgeräte dienen zum Erwärmen von Schrumpffolien, die sich dabei eng um das Packgut legen.

Schrumpfrahmen siehe DIN 8740-8 „Begriffe für Verpackungsmaschinen; Maschinen zum Herstellen und Auflösen von Sammelpackungen und Ladeeinheiten“.

Schrumpfsäulen haben senkrecht angeordnete ruhende oder bewegte Brennerleisten.

#### zu § 26 Abs. 2:

Diese Forderung kann mit Einrichtungen erfüllt werden, die die Gaszufuhr zwangsläufig absperren.

Hinsichtlich erforderlicher ergänzender Regelungen siehe auch § 5 „Betriebsanweisungen“.

#### zu § 26 Abs. 3:

Diese Forderung ist z.B. erfüllt, wenn

- an Schrumpfsäulen und -rahmen Umwehrungen angebracht sind, die den Zutritt erschweren,  
oder
- die Regelung der Gaszuführung für die Brenner so eingerichtet ist, dass nur das Einfahren von zu schrumpfenden Materialien die Brenner in Funktion bringt.

## § 27 Flüssiggasanlagen mit Einwegbehältern

- (1) Der Unternehmer hat dafür zu sorgen, dass Flüssiggasanlagen mit Einwegbehältern nur betrieben werden, wenn
- ein unbeabsichtigtes Lösen der Einwegbehälter verhindert ist  
und
  - die Einwegbehälter so eingesetzt werden, dass die aufgebrachten Sicherheitshinweise auch im eingesetzten Zustand lesbar bleiben  
oder
  - Sicherheitshinweise an der Verbrauchsanlage jederzeit lesbar angebracht sind.
- (2) Der Unternehmer hat dafür zu sorgen, dass Flüssiggasanlagen mit Einwegbehältern so betrieben werden, dass keine unzulässige Erwärmung der Einwegbehälter auftreten kann.
- (3) Flüssiggasanlagen mit Einwegbehältern müssen nach jeder Benutzung auf geschlossene Ventile und äußerlich erkennbare Mängel geprüft werden.
- (4) Der Unternehmer hat dafür zu sorgen, dass Flüssiggasanlagen mit Einwegbehältern nicht aufbewahrt werden
- an Orten, an denen Gefahr für diese Flüssiggasanlagen besteht,
  - in Räumen unter Erdgleiche,
  - in unbelüfteten Behältnissen.

### Durchführungsanweisungen zu § 27 Abs. 2:

Eine unzulässige Erwärmung der Einwegbehälter durch Hitzestau kann bei Warmhaltegeräten (Kochern) mit Druckgaspackungen, die innerhalb des Gehäuses untergebracht sind, verhindert werden, wenn

- die Druckgaspackung mittels einer Überdruckeinrichtung ausgekuppelt wird, wodurch die Flamme selbsttätig erlischt  
und
- die Aufnahmeeinrichtung für Kochgefäße das Verwenden von Kochgefäßen mit großen Bodenflächen die durch Abstrahlwärme einen Hitzestau auf den Einwegbehälter bewirken, erschwert.

Hierzu gehört z. B., dass bei Tischkochern nur Kochgefäße zugehöriger Größe verwendet werden.

**zu § 27 Abs. 4:**

Zu den Orten, an denen Gefahr für die Flüssiggasanlagen besteht, zählen z. B. Schubladen, Werkzeugkästen.

Zu den unbelüfteten Behältnissen zählen auch unbelüftete Schränke.

**§ 28**  
**Verbrauchsanlagen mit Zerstäubungsbrennern**

- (1) Der Unternehmer hat dafür zu sorgen, dass nur Zerstäubungsbrenner in Betrieb genommen werden, die den zu erwartenden Beanspruchungen sicher genügen und bei deren Betrieb Versicherte nicht gefährdet werden.
- (2) Vor jeder Inbetriebnahme der Gasfeuerung müssen die Abgaswege ausreichend durchlüftet werden.
- (3) Der Unternehmer hat dafür zu sorgen, dass Zerstäubungsbrenner nach jedem Absperren der Gaszufuhr nachgespült werden. Die Nachspülzeit muss so bemessen sein, dass die ausdampfende Gasmenge auf ein nicht zündfähiges Gemisch verdünnt wird.
- (4) Der Unternehmer hat dafür zu sorgen, dass die Gaszufuhr zu den Zerstäubungsbrennern außerhalb des Aufstellungsraumes unterbrochen werden kann.
- (5) Der Unternehmer hat dafür zu sorgen, dass in Aufstellungsräumen von Zerstäubungsbrennern keine Pumpen und Verdampfer aufgestellt werden.
- (6) Der Unternehmer hat dafür zu sorgen, dass in Aufstellungsräumen von Zerstäubungsbrennern mindestens ein 3facher Luftwechsel gewährleistet ist.
- (7) Der Unternehmer hat dafür zu sorgen, dass Zerstäubungsbrenner in Aufstellungsräumen mit Bodenvertiefungen nur dann betrieben werden, wenn der in Absatz 6 geforderte Luftwechsel auch in den Bodenvertiefungen gewährleistet ist.
- (8) Der Unternehmer hat dafür zu sorgen, dass in Räumen mit Kanaleinläufen Zerstäubungsbrenner nur aufgestellt werden, wenn die Kanaleinläufe gasdicht ausgeführt sind.
- (9) Der Unternehmer hat dafür zu sorgen, dass Zerstäubungsbrenner nur in Räumen aufgestellt werden, die so ausgeführt sind, dass bei Leckagen Gas nicht in andere Räume gelangen kann.

(10) Der Unternehmer hat dafür zu sorgen, dass Zerstäubungsbrenner nur in Räumen aufgestellt werden, die mit Einrichtungen ausgerüstet sind, die bei Gasleckagen die Gaszufuhr unterbrechen.

### **Durchführungsanweisungen zu § 28:**

Zerstäubungsbrenner im Sinne dieser Unfallverhütungsvorschrift sind Brenner, die mit Gas aus der flüssigen Phase betrieben werden. Das Gas verlässt die Brenndüse im flüssigen Zustand.

#### **zu § 28 Abs. 1:**

Diese Forderung ist z.B. erfüllt, wenn Zerstäubungsbrenner verwendet werden, die mit zwei Brennerabsperrentilen ausgerüstet sind, wobei mindestens ein Brennerabsperrentil selbsttätig wirkt und das Düsensystem hinter den Brennerabsperrentilen so kurz wie möglich ausgeführt ist.

Sicherheitstechnische Anforderungen an selbsttätige Brennerabsperrentile siehe DIN EN 264 „Sicherheitsabsperreinrichtungen für Feuerungsanlagen mit flüssigen Brennstoffen; Sicherheitstechnische Anforderungen und Prüfungen“.

#### **zu § 28 Abs. 2:**

Als ausreichende Durchlüftung wird ein dreifacher Luftwechsel des Gesamtvolumens des Feuerraumes und der nachgeschalteten Abgaswege bis zum Schornsteineintritt angesehen. In der Regel soll die Durchlüftung mit dem gesamten Verbrennungsluftstrom und über eine Zeit von mindestens 15 s erfolgen. Die Durchlüftung muss jedoch mit mindestens 50% des gesamten Verbrennungsluftstromes, der bei maximaler Feuerungswärmeleistung der Feuerung erforderlich ist, durchgeführt werden.

#### **zu § 28 Abs. 4:**

Diese Forderung ist z.B. durch eine außerhalb des Aufstellungsraumes befindliche Hauptabsperreinrichtung erfüllt.

#### **zu § 28 Abs. 9:**

Diese Forderung beinhaltet, dass z. B.

- Rohrdurchbrüche abgedichtet werden

und

- Türen selbstschließend ausgeführt sind.

## **§ 29**

### **Fahrzeuge mit Flüssiggas-Verbrennungsmotor**

(1) Der Unternehmer hat dafür zu sorgen, dass Treibgasanlagen von Fahrzeugen nur betrieben werden, wenn diese sich in einem ordnungsgemäßen Zustand befinden.

(2) Der Unternehmer hat dafür zu sorgen, dass Treibgasbehälter so am Fahrzeug befestigt werden, dass auch Verwindungen des Fahrzeugrahmens und -aufbaues auf die Treibgasbehälter und Rohrleitungen sowie deren Befestigungseinrichtungen keinen schädlichen Einfluss ausüben.

(3) Der Unternehmer hat dafür zu sorgen, dass Treibgastanks entsprechend ihrer Kennzeichnung eingebaut werden.

(4) Abnehmbare Treibgasbehälter müssen am Fahrzeug so positioniert werden, dass diese liegen und mit der Kragenöffnung nach unten weisen.

(5) Abweichend von Absatz 4 müssen die Treibgasbehälter mit der Kragenöffnung nach oben positioniert werden, wenn die Entnahme bestimmungsgemäß aus der Gasphase erfolgt.

(6) Der Unternehmer hat dafür zu sorgen, dass Rohr- und Schlauchleitungen durch die Fahrbeanspruchung nicht beschädigt oder undicht werden können.

(7) Der Unternehmer hat dafür zu sorgen, dass Leitungen und deren Ausrüstungsteile für Gas in Flüssigphase und Treibgasbehälter keiner unzulässigen Wärmeeinwirkung ausgesetzt sind.

(8) Der Unternehmer hat dafür zu sorgen, dass das Betanken von Treibgastanks oder der Flaschenwechsel von außen sicher und leicht durchgeführt werden kann.

(9) Der Unternehmer hat dafür zu sorgen, dass Treibgasbehälter nur dann in Gehäusen untergebracht werden, wenn die Gehäuse nicht brennbar ausgeführt sind und an ihrer tiefsten Stelle unverschließbare Öffnungen von mindestens 200 cm<sup>2</sup> freien Querschnitt je Behälter vorhanden sind und gegenüber dem Führerhaus oder dem Fahrgastraum gasdicht ausgeführt sind.

(10) Der Unternehmer hat dafür zu sorgen, dass die Treibgasanlagen so eingestellt werden, dass der Schadstoffgehalt in den Abgasen so niedrig wie möglich gehalten wird.

(11) Der Unternehmer hat dafür zu sorgen, dass die Einstellvorrichtung für das Gas/Luft-Gemisch gegen unbeabsichtigtes Verstellen gesichert wird.

(12) Der Unternehmer hat dafür zu sorgen, dass nur solche Treibgasanlagen verwendet werden, bei denen das plötzliche Ausströmen eines großen Flüssiggas-Volumens verhindert wird.

(13) Der Unternehmer hat dafür zu sorgen, dass Treibgasanlagen nicht gleichzeitig aus mehreren Treibgasbehältern versorgt werden. Besteht die Versorgungsanlage aus mehreren Treibgasbehältern, muss durch geeignete Maßnahmen sichergestellt werden, dass ein Überströmen von Flüssiggas von einem Treibgasbehälter in den anderen verhindert ist.

(14) Der Unternehmer hat dafür zu sorgen, dass Fahrzeuge mit Treibgasanlagen nur dann in ganz oder teilweise geschlossenen Räumen betrieben werden, wenn in der Atemluft keine gefährlichen Konzentrationen gesundheitsschädlicher Abgasbestandteile entstehen können.

(15) Der Unternehmer hat dafür zu sorgen, dass unter Erdgleiche Fahrzeuge mit Treibgasanlagen nur betrieben werden, wenn

- natürliche oder technische Lüftung die Bildung einer explosionsfähigen Atmosphäre verhindert,
- Treibgasflaschen nur über Erdgleiche gewechselt werden,
- Treibgastanks mit einer automatisch arbeitenden Füllstandsbegrenzung ausgerüstet sind,
- das Entnahmeventil des Treibgasbehälters mit einer Einrichtung versehen ist, die bei Stillstand des Motors die Gaszufuhr zuverlässig absperrt,
- Schlauchleitungen mit Einrichtungen versehen sind, die verhindern, dass bei Schlauchbeschädigungen Gas in gefahrdrohender Menge entweichen kann und
- ständige Aufsicht besteht.

(16) Fahrzeuge mit Treibgasanlage sind sicher abzustellen.

(17) Um abgestellte Fahrzeuge mit Treibgasanlagen ist ein ausreichender Bereich einzuhalten, in dem sich keine Kelleröffnungen und -zugänge, Gruben und ähnliche Hohlräume, Kanaleinläufe ohne Flüssigkeitsverschluss, Luft- und Lichtschächte sowie brennbares Material befinden dürfen.

(18) Abnehmbare Treibgasbehälter dürfen nur dann in Einstellräumen ausgewechselt werden, wenn die Bildung gefährlicher explosionsfähiger Atmosphäre verhindert ist.

### **Durchführungsanweisungen zu § 29:**

Treibgasanlagen sind Anlagen, in denen Flüssiggas als Kraftstoff für Verbrennungsmotoren von Fahrzeugen verwendet wird. Zu den Fahrzeugen gehören auch Radlader.

Für Fahrzeuge mit behördlicher Betriebserlaubnis gelten die „Richtlinien für die Prüfung von Fahrzeugen, deren Motor mit verflüssigten Gasen (Propan, Butan u.ä.) betrieben wird“ zu § 45 STVZO.

Siehe hierzu auch VdTÜV-Merkblatt 750 Teil 1 „Autogasanlagen (Treibgasanlagen); Anforderungen“.

Fahrzeuge ohne behördliche Betriebserlaubnis sind z.B. **innerbetriebliche** Fahrzeuge; siehe auch Durchführungsanweisungen zu § 4 UVV „Fahrzeuge“ (VBG 12).

#### **zu § 29 Abs. 1:**

In ordnungsgemäßem Zustand befinden sich Treibgasanlagen von Fahrzeugen mit einer behördlichen Betriebserlaubnis oder Genehmigung, die sich in dem durch die Erlaubnis oder Genehmigung bestimmten Zustand befinden. Hinsichtlich des ordnungsgemäßen Zustandes bei Flurförderzeugen siehe Richtlinie 86/663/EWG. Bei Fahrzeugen mit Flüssiggasverbrennungsmotor kann der ordnungsgemäße Zustand angenommen werden, wenn die vorstehend genannte Richtlinie entsprechend eingehalten ist.

#### **zu § 29 Abs. 2:**

Ein sicheres Befestigen ist gewährleistet, wenn

- als Spannmittel
  - Spannbügel
  - oder
  - Spannbänder (z. B. Stahlbänder mit einem Mindestquerschnitt von 20 mm<sup>2</sup>),



- geeignete Gegenlager  
und
- korrosionshemmende Zwischenlagen zwischen Treibgasbehälter und Befestigungseinrichtung

verwendet werden.

Stahlseile sind als Spannmittel nicht geeignet.

#### **zu § 29 Abs. 5:**

Im Regelfall wird der Kraftstoff der Treibgasanlage aus der flüssigen Phase des Treibgasbehälters zugeführt. In seltenen Fällen, z. B. bei kleinen Fahrersitzkehrsaugmaschinen, erfolgt die Entnahme aus der Gasphase.

#### **zu § 29 Abs. 7:**

Diese Forderung ist für Treibgasbehälter z. B. erfüllt, wenn

- der Treibgasbehälter außerhalb des Motorraumes angeordnet und nicht der Abluft durch die Motorkühlung sowie dem Abgas ausgesetzt ist,
- der Abstand des Treibgasbehälters zur Auspuffanlage mindestens 100 mm beträgt oder geeignete Abschirmungen vorhanden sind.

Diese Forderung ist für Rohrleitungen z. B. erfüllt, wenn der Abstand zur Auspuffanlage mindestens 100 mm beträgt oder geeignete Abschirmungen vorhanden sind.

Diese Forderung ist für Schlauchleitungen erfüllt, wenn der Abstand zur Auspuffanlage mindestens 300 mm beträgt oder geeignete Abschirmungen vorhanden sind.

#### **zu § 29 Abs. 8:**

Diese Forderung schließt ein, dass bei der Positionierung von Treibgasbehältern mit ihren Ausrüstungsteilen ergonomische Erkenntnisse berücksichtigt sind.

#### **zu § 29 Abs. 9:**

Die Forderung an die Gehäuseausführung beinhaltet, dass diese aus nicht brennbaren Baustoffen bestehen und so dicht ausgeführt sind, dass kein Flüssiggas in den Fahrzeuginnenraum gelangen kann.

**zu § 29 Abs. 10:**

Eine Minimierung der Schadstoff-Gehalte in Abgasen ergibt sich, wenn z. B. gemäß § 11 Abs. 12 eine einwandfreie Verbrennung im Motor gewährleistet ist.

Eine Minimierung der Schadstoffe kann erfahrungsgemäß bei wechselweisem Betrieb mit Benzin nicht erreicht werden.

Für eine Minimierung der Schadstoffe ist es auch erforderlich, dass Luftfilter von Motoren regelmäßig auf Sauberkeit geprüft werden.

**zu § 29 Abs. 11:**

Das Sichern gegen unbeabsichtigtes Verstellen kann durch Versiegeln oder Verplomben erfolgen.

**zu § 29 Abs. 12:**

Diese Forderung ist z.B. erfüllt, wenn unmittelbar am Entnahmeventil des Treibgasbehälters ein Rohrbruchventil angebracht wird, das auf den maximalen Gasverbrauch (z.B. kg/h) abgestimmt ist.

**zu § 29 Abs. 14:**

Siehe auch

- § 54 Abs. 4 UVV „Fahrzeuge“ (VBG 12),
- § 21 UVV „Kraftbetriebene Flurförderzeuge“ (VBG 36).

Gefährliche Konzentrationen gesundheitsschädlicher Abgasbestandteile sind dann nicht anzunehmen, wenn bei Messungen die in den Technischen Regeln für Gefahrstoffe TRGS 900 „Grenzwerte in der Luft am Arbeitsplatz; Luftgrenzwerte“ (ZH 1/401) angegebenen Werte bzw. die TRK-Werte für die einzelnen Stoffe unterschritten werden. Bei Stoffgemischen schließt die Einhaltung der MAK-Werte der einzelnen Komponenten eine Gefährdung nicht aus.

Siehe auch Durchführungsanweisungen zu § 45 Abs. 1 UVV „Allgemeine Vorschriften“ (VBG 1).

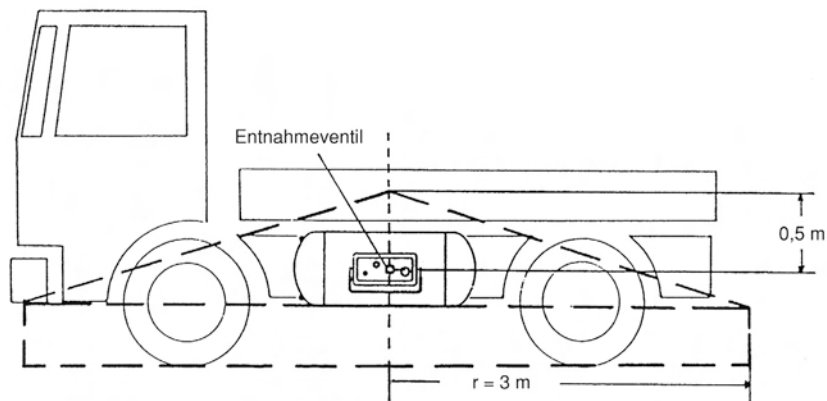
Zur Vermeidung gefährlicher Konzentrationen gesundheitsschädlicher Abgasbestandteile sind ausreichende Lüftungsverhältnisse erforderlich.

**zu § 29 Abs. 16:**

Unter Abstellen wird die Außerbetriebnahme von Fahrzeugen für längere Zeit, z.B. zu Pausen oder nach Arbeitsschluss, verstanden.

Sicher abstellen beinhaltet auch:

- ausreichende Be- und Entlüftung im Abstellbereich (siehe § 14),
- Abstellen über Erdgleiche,
- Schließen des Entnahmeventils, soweit keine selbsttätig wirkende Absperreinrichtung vorhanden ist,
- Einhalten des Schutzbereiches nach Bild 8.



**Bild 8:** Schutzbereich an Fahrzeugen

**zu § 29 Abs. 17:**

Als ausreichend wird ein Bereich angesehen, wenn er mindestens die Abmessung des Schutzbereiches nach den Durchführungsanweisungen zu § 29 Abs. 16 hat.

**zu § 29 Abs. 18:**

Hinsichtlich der Vermeidung einer gefährlichen explosionsfähigen Atmosphäre siehe auch § 14 Abs. 1.

## **§ 30** **Flüssiggasanlagen zu Brennzwecken in Fahrzeugen**

(1) Der Unternehmer hat dafür zu sorgen, dass in Fahrzeugen mit Flüssiggasanlagen zu Brennzwecken nur

- maximal 4 Druckgasflaschen mit je bis zu 14 kg zulässigem Füllgewicht,
- maximal 2 Druckgasflaschen mit je bis zu 33 kg zulässigem Füllgewicht  
oder
- dauernd fest mit dem Fahrzeug verbundene Brenngastanks bis zu je 200 Liter Fassungsvermögen

betrieben werden.

(2) Abweichend von Absatz 1 dürfen Feldkochherde mit maximal 4 Druckgasflaschen mit je bis zu 33 kg zulässigem Füllgewicht betrieben werden.

(3) Der Unternehmer hat dafür zu sorgen, dass die Druckgasflaschen nach Absatz 1 in Fahrzeugen nur untergebracht werden

- in nur von außen zugänglichen Kästen oder Schränken,
  - die aus mindestens feuerhemmenden Baustoffen bestehen und so dicht ausgeführt sind, dass kein Flüssiggas in den Fahrzeuginnenraum gelangen kann,
  - in denen sich keine Zündquellen befinden,
  - die in ihrer Unterseite oder unmittelbar über der Bodenoberfläche ausreichend große Lüftungsöffnungen haben, die direkt ins Freie führen,oder
- außerhalb des Fahrzeuginnenraumes.

(4) Abweichend von Absatz 3 dürfen nur ein Versorgungsbehälter und ein Vorratsbehälter mit einem jeweiligen zulässigen Füllgewicht bis 14 kg in vom Fahrzeuginnenraum aus zugänglichen Kästen oder Schränken untergebracht werden.

(5) Druckgasflaschen nach den Absätzen 1 und 2 müssen fest mit dem Fahrzeug verbunden und gegen Verdrehen gesichert werden.

(6) Der Unternehmer hat dafür zu sorgen, dass Flaschenventile vom Fahrzeuginnenraum nur dann betätigt werden können, wenn

- mit diesen Fahrzeugen keine Personen befördert werden,
- sich eine vorhandene Bedienungsöffnung oberhalb des Flaschenventiles befindet und durch eine selbsttätig schließende Klappe gesichert ist.

(7) Der Unternehmer hat dafür zu sorgen, dass in Führerhäusern Druckgasbehälter und Öffnungen zu Aufstellungsräumen von Druckgasbehältern nicht vorhanden sind.

(8) Der Unternehmer hat dafür zu sorgen, dass zur Versorgung der Verbrauchsanlagen in Fahrzeugen nur Brenngastanks verwendet werden, wenn gewährleistet ist, dass das Flüssiggas aus der Gasphase entnommen wird.

(9) Der Unternehmer hat dafür zu sorgen, dass in Fahrzeugen mit Brenngastanks diese wie folgt eingesetzt werden:

- Für ein sicheres Betanken muss ein ausreichend großer Zugriffs- und Bewegungsbereich um den Füllanschluss vorhanden sein.
- Bei einem Einbau in einem Gehäuse muss der Zugriff nur von außen möglich sein. Das Gehäuse muss mindestens aus feuerhemmenden Baustoffen bestehen und gegenüber dem Fahrzeuginnenraum gasdicht ausgeführt sein. Das Gehäuse muss ausreichende Lüftungsöffnungen in der Unterseite oder unmittelbar über der Bodenfläche aufweisen, die direkt ins Freie führen. In dem Gehäuse dürfen sich keine Zündquellen befinden.
- Beim Betanken auftretende Gasansammlungen oder aus Sicherheitsventilen ausströmendes Gas darf nicht in den Fahrzeuginnenraum gelangen können.
- Lüftungsöffnungen zum Fahrzeuginnenraum dürfen nur in ausreichendem Abstand zu dem Füllanschluss oder den Lüftungsöffnungen von Gehäusen zur Aufnahme des Brenngastanks vorhanden sein.

(10) Der Unternehmer hat dafür zu sorgen, dass Brenngastanks entsprechend ihrer Kennzeichnung eingebaut werden.

(11) Der Unternehmer hat dafür zu sorgen, dass Brenngastanks nicht überfüllt werden.

(12) Der Unternehmer hat dafür zu sorgen, dass Druckgasbehälter so angeordnet werden, dass sie unzulässiger Wärmeeinwirkung nicht ausgesetzt sind.

(13) Der Unternehmer hat dafür zu sorgen, dass erforderliche Einrichtungen für einen gleichmäßigen Flüssiggas-Arbeitsdruck am Gasentnahmeventil des Druckgasbehälters angeschlossen werden, bei Mehrflaschenanlagen außerhalb des Fahrzeuginnenraumes in unmittelbarer Nähe der Versorgungsbehälter.

(14) Der Unternehmer hat dafür zu sorgen, dass sichergestellt ist, dass vorhandene Druckregeleinrichtungen nicht mit dem Prüfdruck beaufschlagt werden.

(15) Der Unternehmer hat dafür zu sorgen, dass Rohr- und Schlauchleitungen durch die Fahrbeanspruchung nicht beschädigt oder undicht werden.

(16) Der Unternehmer hat dafür zu sorgen, dass bei kippbaren und anhebbaren Fahrzeugaufbauten sichergestellt wird, dass infolge Zugbelastung keine Beschädigungen an den Schlauchleitungen entstehen können.

(17) Der Unternehmer hat dafür zu sorgen, dass Verbrauchsanlagen unverrückbar angebracht und spannungsfrei an Rohrleitungen angeschlossen werden.

(18) Der Unternehmer hat dafür zu sorgen, dass Verbrauchseinrichtungen mit einem Anschlusswert von mehr als 50 g/h nur betrieben werden, wenn die Verbrennungsluft ausschließlich aus dem Freien entnommen wird und die Abgase unmittelbar ins Freie abgeführt werden.

(19) Abweichend von Absatz 18 dürfen Kochgeräte mit offener Flamme oder transportable Laderaumheizungen betrieben werden, wenn ausreichend bemessene Lüftungsöffnungen vorhanden sind.

(20) Kochgeräte dürfen zur Beheizung des Fahrzeuginnenraumes nicht benutzt werden.

(21) Der Unternehmer hat dafür zu sorgen, dass aus Abgasrohren nur bestimmungsgemäß Abgase austreten können.

(22) Der Unternehmer hat dafür zu sorgen, dass Verbrauchseinrichtungen mit einem Anschlusswert bis 50 g/h nur betrieben werden, wenn in der Nähe eine unverschließbare Lüftungsöffnung von mindestens 10 cm<sup>2</sup> Größe vorhanden ist.

(23) Fahrzeuge mit Flüssiggasanlagen zu Brennzwecken sind sicher abzustellen.

(24) Um abgestellte Fahrzeuge mit Flüssiggasanlagen zu Brennzwecken ist ein ausreichender Bereich einzuhalten, in dem sich keine Kelleröffnungen und -zugänge, Gruben und ähnliche Hohlräume, Kanaleinläufe ohne Flüssigkeitsverschluss, Luft- und Lichtschächte sowie brennbares Material befinden dürfen.

(25) Vor dem Befördern von Flüssiggasanlagen müssen die Absperreinrichtungen der Druckgasbehälter und der Verbrauchseinrichtungen geschlossen werden. Dies gilt nicht, wenn Verbrauchseinrichtungen während der Beförderung mit Gas versorgt werden müssen und Sicherheitsmaßnahmen getroffen sind.

**Durchführungsanweisungen zu § 30:**

Flüssiggasanlagen zu Brennzwecken in Fahrzeugen sind z. B. Anlagen zum Kochen, Heizen, Beleuchten und Kühlen.

Für das Verbrennen von Flüssiggas in Motoren siehe § 29.

Für Heizungen und Kühleinrichtungen siehe auch § 7 UVV „Fahrzeuge“ (VBG 12).

**zu § 30 Abs. 1:**

Unter Fahrzeuge sind auch Fahrzeugaufbauten zu verstehen, die nur gelegentlich verfahren werden. Baucontainer zählen nicht zu den Fahrzeugen.

Die Anzahl der Druckgasflaschen umfasst die angeschlossenen Druckgasflaschen und die bereitgehaltenen Druckgasflaschen. Im Brenngastank wird Flüssiggas zum Verbrennen, z. B. zum Heizen, Kochen, Beleuchten und Kühlen, in Fahrzeugen bereitgehalten, wobei die Entnahme aus der gasförmigen Phase erfolgt.

Hinsichtlich der Anforderungen an dauernd fest mit dem Fahrzeug verbundene Brenngastanks siehe Technische Regeln Druckgase TRG 380 „Besondere Anforderungen an Druckgasbehälter; Treibgastanks“.

**zu § 30 Abs. 2:**

Unter Feldkochherde werden auch sogenannte Küchenwagen von Hilfsorganisationen verstanden.

**zu § 30 Abs. 3:**

Lüftungsöffnungen siehe § 14.

**zu § 30 Abs. 7:**

Unter Druckgasbehälter werden auch Einwegbehälter verstanden.

**zu § 30 Abs. 9:**

Siehe Nummer 7.2 der Technischen Regeln Druckgase TRG 380 „Besondere Anforderungen an Druckgasbehälter; Treibgastanks“.

Als ausreichender Abstand zwischen Füllanschluss und Lüftungsöffnungen gilt 0,5 m.

## **BGV D34**

### **zu § 30 Abs. 11:**

Dies kann z.B. mit einer selbsttätig wirkenden Einrichtung erreicht werden, die verhindert, dass Brenngastanks überfüllt werden können.

### **zu § 30 Abs. 12:**

Siehe Technische Regeln Druckgase TRG 380 „Besondere Anforderungen an Druckgasbehälter; Treibgastanks“.

Siehe auch Durchführungsanweisungen zu § 29 Abs. 7.

### **zu § 30 Abs. 14:**

Dies kann z.B. bei Verbrauchsanlagen, die aus Brenngastanks versorgt werden, mit einer hinter dem Druckregelgerät installierten Absperrereinrichtung mit Prüfanschluss erreicht werden.

### **zu § 30 Abs. 15:**

Leitungen und deren Verlegung siehe DIN 30 694-4 „Gasgeräte für Flüssiggas in Fahrzeugen; Koch-, Back-, Grill-, Kühl- und Gefriergeräte; Anforderungen und Prüfung“.

Bei der Verlegung von Leitungen in Radkästen ist mit Beschädigungen zu rechnen.

### **zu § 30 Abs. 16:**

Eine derartige Maßnahme ist z. B. die Verwendung einer Schlauchabreißkupplung mit integriertem Rückschlagventil, die bei Zugbelastung die Schlauchleitung vor Beschädigung schützt sowie Gasaustritt verhindert.

### **zu § 30 Abs. 17:**

Hinweise für den Anschluss sind z. B. den Einbauvorschriften der Hersteller zu entnehmen.

### **zu § 30 Abs. 18:**

Hinsichtlich der Führung von Abgasen ist darauf zu achten, dass die Abgasrohre in allen Teilen steigend verlegt sind.



**zu § 30 Abs. 19:**

Ausreichend bemessen sind Be- und Entlüftungsöffnungen bei Verbrauchseinrichtungen mit einem Anschlusswert  $> 50$  g/h, wenn sie je 100 g/h Anschlusswert  $50 \text{ cm}^2$  groß sind, mindestens jedoch  $150 \text{ cm}^2$ . Die erforderliche Öffnung für Dunstschwaden wird hierdurch nicht berührt.

Anordnung der Be- und Entlüftungsöffnungen siehe auch Durchführungsanweisungen zu § 14.

**zu § 30 Abs. 21:**

Hiervon kann bei der Verwendung von Edelstahlabgasrohren ausgegangen werden. Aluminiumrohre und aluminiumkaschierte Papprohre sind in der Regel ungeeignet.

**zu § 30 Abs. 23:**

Abstellen im Sinne dieser Bestimmung ist das Außerbetriebsetzen von Fahrzeugen zu längeren Arbeitsunterbrechungen oder nach Arbeitsende. Längere Arbeitsunterbrechungen siehe auch Durchführungsanweisungen zu § 15 Abs. 3.

Sicher abstellen beinhaltet auch

- ausreichende Be- und Entlüftung im Abstellbereich,
- Abstellen über Erdgleiche,
- Schließen des Entnahmeventils,
- Einhalten des Schutzbereiches nach den Technischen Regeln Druckgase TRG 280 „Allgemeine Anforderungen an Druckgasbehälter; Betreiben von Druckgasbehältern“; siehe Anhang 2, Bilder 2 und 3.

**zu § 30 Abs. 24:**

Als ausreichend wird ein Bereich angesehen, wenn er die Abmessungen des Schutzbereiches nach Anhang 2 hat.

**zu § 30 Abs. 25:**

Hinsichtlich Sicherheitsmaßnahmen ist dieses bei brennbaren Flüssigkeiten (z. B. heißes Fett in Friteusen von Fahrzeugen) gewährleistet, wenn diese mit einem gut verschließbaren, dichtschießenden Deckel ausgerüstet sind, der sicherstellt, dass bei den zu erwartenden Beschleunigungen und Verzögerungen keine Flüssigkeit austreten kann.

## **§ 31 Aufstellung von ortsfesten Verbrauchsanlagen in Räumen unter Erdgleiche**

(1) Der Unternehmer hat dafür zu sorgen, dass die zum Betrieb der Verbrauchseinrichtungen aufgestellten Druckgasbehälter über Erdgleiche und so aufgestellt werden, dass ausströmendes Gas nicht in Räume unter Erdgleiche gelangen kann.

(2) Der Unternehmer hat dafür zu sorgen, dass Verbrauchseinrichtungen unter Erdgleiche nur aufgestellt werden, wenn durch besondere Schutzmaßnahmen sichergestellt ist, dass unverbranntes Gas nicht ausströmen kann.

### **Durchführungsanweisungen zu § 31 Abs. 1:**

Diese Forderung ist in der Regel erfüllt, wenn Druckgasbehälter mit ausreichendem Abstand von Lüftungsöffnungen von Aufstellungsräumen für Verbrauchsanlagen aufgestellt sind. Hinsichtlich des ausreichenden Abstandes siehe Durchführungsanweisungen zu § 30 Abs. 24.

Ist der Aufstellbereich der Druckgasbehälter in besonderen Fällen, z. B. abfallend zu Gebäudeöffnungen oder befinden sich Öffnungen, z.B. für Luftansaugeinrichtungen, in der Nähe des explosionsgefährdeten Bereiches, kann eine Kombination von mehreren Schutzmaßnahmen erforderlich sein, z. B. Hochführen der Luftzuführkanäle oder gasdichte Schutzmauern in Verbindung mit einer Vergrößerung des „explosionsgefährdeten Bereiches“.

Besondere Fälle liegen vor, wenn die Druckgasbehälter aufgrund der örtlichen Verhältnisse nur bergseits vom Aufstellbereich der Verbrauchsanlage aufgestellt werden können.

Aufstellung von Flüssiggasanlagen in Räumen unter Erdgleiche siehe auch § 6 Abs. 6.

### **zu § 31 Abs. 2:**

Die Forderung nach Durchführung besonderer Maßnahmen ist in der Regel erfüllt, wenn

- Verbrauchseinrichtungen mit Flammenüberwachungen ausgerüstet sind, die auch ein Ausströmen von unverbranntem Gas an Zünd- bzw. Wachflammenbrennern verhindert,
- Verbrauchseinrichtungen mittels Rohrleitungen an die Verbrauchsleitung angeschlossen werden; abweichend hiervon sind für erforderliche bewegliche Anschlüsse bewegliche Leitungen zulässig,

- Rohrleitungsverbindungen durch Schweißen, Hartlöten oder Schneidringverschraubungen bis DN 22 oder als technisch dicht anzusehende Flanschverbindungen hergestellt werden; Schneidringverschraubungen und Flanschverbindungen müssen zugänglich sein,
- Aufstellungsräume mit einer technischen Lüftung ausgerüstet werden, die im gesamten Aufstellungsraum einen mindestens 1,5fachen Luftwechsel/h gewährleistet; eine technische Lüftung ist nicht erforderlich
  1. bei Feuerstätten, wenn die erforderliche Verbrennungsluft dem Aufstellungsraum der Feuerstätte entnommen wird und hierdurch der geforderte 1,5fache Luftwechsel/h gewährleistet ist,
  2. bei einer Verbrauchseinrichtung mit einem Anschlusswert bis 500 g/h, wenn beim Erlöschen der Flammen die Gaszufuhr in der Verbrauchsleitung vor Eintritt in den Raum unter Erdgleiche selbsttätig abgesperrt wird  
oder
  3. wenn sichergestellt ist, dass das aus einer eventuellen Leckstelle ausströmende Gasvolumen 0,2% des Rauminhaltes des Aufstellungsraumes nicht überschreiten kann,
- Verbrauchsanlagen so beschaffen sind, dass sie nur benutzt werden können, wenn die technische Lüftung wirksam in Betrieb ist (z. B. Kopplung der Verbrauchseinrichtung mit der technischen Lüftung); wird der durch die technische Lüftung geforderte Luftwechsel unterschritten oder die Verbrauchseinrichtung nicht betrieben, muss sichergestellt werden, dass die Gaszufuhr in der Gasversorgungsleitung vor Eintritt in den Raum und nicht unter Erdgleiche selbsttätig abgesperrt wird  
und
- bei Feuerstätten mit Strömungssicherungen die technische Lüftung die Abgasführung nicht nachteilig beeinflussen kann.

Die Forderung nach Durchführung besonderer Maßnahmen ist bei Aufstellung von Verbrauchseinrichtungen in Aufenthaltsräumen erfüllt, wenn über die vorhergehenden Maßnahmen hinaus zusätzlich ein zu öffnendes Fenster vorhanden ist und der Rauminhalt mindestens 20 m<sup>3</sup> beträgt.

Hinsichtlich Flammenüberwachungen siehe auch

- DIN 3258-2 „Flammenüberwachung an Gasgeräten; Automatische Zündsicherungen; Sicherheitstechnische Anforderungen und Prüfung“,
- DIN 4788-2 „Gasbrenner mit Gebläse; Begriffe, Sicherheitstechnische Anforderungen, Prüfung, Kennzeichnung“,
- DIN 4788-3 „Gasbrenner, Flammenüberwachungseinrichtungen, Flammenwächter, Steuergeräte und Feuerungsautomaten; Begriffe, Sicherheitstechnische Anforderungen, Prüfung, Kennzeichnung“.

Bewegliche Leitungen siehe DIN 30 663 „Bewegliche Verbindungen für Gasleitungen“ und DIN 3384 „Edelstahlschläuche für Gas“.

Die Wirksamkeit einer technischen Lüftung kann z. B. durch Strömungsüberwachung hergestellt sein.

Eine nachteilige Beeinflussung der Abgasführung kann durch eine Sauglüftung hervorgerufen werden.

## **IV. Prüfungen**

### **§ 32 Allgemeines**

Die Bestimmungen dieses Abschnittes über Prüfungen vor der ersten Inbetriebnahme gelten nicht für Gasverbrauchseinrichtungen, die unter den Anwendungsbereich der Richtlinie 90/396/EWG des Rates vom 29. Juni 1990 zur Angleichung der Rechtsvorschriften der Mitgliedstaaten für Gasverbrauchseinrichtungen (ABl. EG Nr. L 196 S. 15) fallen.

#### **Durchführungsanweisung zu § 32:**

§ 32 nimmt Gasverbrauchseinrichtungen im Sinne der Richtlinie 90/396/EWG von den Prüfverpflichtungen aus, da deren Konformität mit den grundlegenden Anforderungen dieser Richtlinie durch eine EG-Konformitätserklärung sowie das CE-Zeichen bestätigt wird. Somit können die Prüfungen nach dieser Unfallverhütungsvorschrift nicht dazu führen, dass an handelsfähigen Produkten Änderungen vorgenommen werden müssen.

## **A. Gemeinsame Bestimmungen**

### **§ 33 Flüssiggasanlagen / Flüssiggasverbrauchsanlagen**

- (1) Der Unternehmer hat dafür zu sorgen, dass Anlagen nach § 1 Abs. 1 Nr. 2 und 3 durch einen Sachkundigen wie folgt geprüft werden:
- vor der ersten Inbetriebnahme die zusammengebaute Anlage auf ordnungsgemäße Installation und Aufstellung sowie Dichtheit,
  - nach Instandsetzungsarbeiten, die die Betriebssicherheit beeinflussen können,
  - nach Veränderungen, die die Betriebssicherheit beeinflussen können,

- nach Betriebsunterbrechungen von mehr als einem Jahr auf
  - ordnungsgemäße Beschaffenheit,
  - Dichtheit,
  - Funktionund
- Aufstellung.

Prüfungen nach der Druckbehälterverordnung durch den Sachverständigen oder Sachkundigen bleiben hiervon unberührt.

(2) Abweichend von Absatz 1 Satz 1 genügt bei ortsveränderlichen Flüssiggasanlagen, die aus nicht mehr als einem Druckgasbehälter mit nicht mehr als 33 kg Füllgewicht betrieben werden, die Prüfung durch eine vom Unternehmer beauftragte Person unter der Voraussetzung, dass die Verbrauchsanlage aus geprüften Einzelteilen zusammengebaut ist.

(3) Der Unternehmer hat dafür zu sorgen, dass Anlagen nach § 1 Abs. 1 Nr. 2 und 3 mit ortsfesten Verbrauchsanlagen wiederkehrend mindestens alle 4 Jahre durch einen Sachkundigen auf

- Dichtheit,
  - ordnungsgemäße Beschaffenheit,
  - Funktion
- und
- Aufstellung

geprüft werden. Kürzere Prüf Fristen können erforderlich sein, wenn besondere Betriebsbedingungen vorliegen. Prüfungen nach der Druckbehälterverordnung durch den Sachverständigen oder Sachkundigen bleiben hiervon unberührt.

(4) Abweichend von Absatz 3 Sätze 1 und 2 hat der Unternehmer dafür zu sorgen, dass Anlagen nach § 1 Abs. 1 Nr. 2 und 3 mit ortsveränderlichen Verbrauchsanlagen wiederkehrend mindestens alle 2 Jahre durch einen Sachkundigen geprüft werden.

(5) Der Unternehmer hat dafür zu sorgen, dass Ergebnisse der Prüfungen nach den Absätzen 1 bis 4 in einer Prüfbescheinigung festgehalten werden, die bis zur nächsten Prüfung aufzubewahren ist. Die Prüfbescheinigungen müssen den zur Einsicht Berechtigten jederzeit vorgelegt werden können.

**Durchführungsanweisungen zu § 33:**

Hinsichtlich der Prüfung von Flüssiggasbehältern und Rohrleitungen mit einem Betriebsüberdruck größer als 0,1 bar und deren sicherheitstechnisch erforderlichen Ausrüstungsteile ist diese Forderung z. B. erfüllt, wenn diese entsprechend der Druckbehälterverordnung (siehe auch Anhang II zu § 12 „Prüfungen besonderer Behälter“) sowie den Technischen Regeln Druckbehälter (TRB), den Technischen Regeln Druckgasbehälter (TRG) bzw. den Technischen Regeln Rohrleitungen (TRR) geprüft werden.

**zu § 33 Abs. 1:**

Die Forderung nach einer Dichtheitsprüfung ist z.B. erfüllt, wenn

- das Rohrleitungsnetz **bei einer Vorprüfung** mit Ausnahme der Regeleinrichtungen und Gaszähler bis zu den unmittelbar vor den Verbrauchseinrichtungen befindlichen geschlossenen Absperrrichtungen – vor dem Anbringen des Korrosionsschutzes sowie vor dem Verputzen oder Abdecken – mit Luft unter dem 1,1fachen Betriebsdruck, mindestens aber mit einem Überdruck von 1 bar, unter leichtem Abklopfen der Leitungen beaufschlagt wird und nach einer Wartezeit von 2 Minuten für den Temperatureausgleich der Prüfdruck während einer anschließenden Prüfdauer von 10 Minuten nicht abfällt, und
- die Rohrleitungen, die unter dem Betriebsdruck stehen, **bei einer Hauptprüfung** bis zu den Einstellgliedern der Verbrauchseinrichtungen vor dem Einlassen von Gas mit dem 1,1fachen Betriebsdruck, mindestens aber mit einem Überdruck von 100 mbar, beaufschlagt werden und nach dem Temperatureausgleich der Prüfdruck während einer anschließenden Prüfdauer von 10 Minuten nicht abfällt und
- alle festen, beweglichen und lösbaren Anschlüsse sowie Leitungsverbindungen unter Betriebsdruck mit schaubildenden Mitteln

geprüft werden.

Die Prüfung auf ordnungsgemäße Beschaffenheit beinhaltet auch eine Prüfung auf Außenkorrosion, z.B. durch Inaugenscheinnahme.

Baumustergeprüfte Verbrauchseinrichtungen genügen den Anforderungen hinsichtlich ordnungsgemäßer Beschaffenheit.

Sachkundiger ist, wer aufgrund seiner fachlichen Ausbildung und Erfahrung ausreichende Kenntnisse auf dem Gebiet der Anlagen nach § 1 Abs. 1 Nr. 2 und 3 hat und mit den einschlägigen staatlichen Arbeitsschutz-, Unfallverhütungsvorschriften, Richtlinien und allgemein anerkannten Regeln der Technik (z.B. DVGW-Regeln, DIN-Normen, VDE-Bestimmungen, technische Regeln anderer Mitgliedstaaten der Europäischen Union oder anderer Vertragsstaaten

des Abkommens über den Europäischen Wirtschaftsraum) soweit vertraut ist, dass er den arbeitssicheren Zustand der Anlagen nach § 1 Abs. 1 Nr. 2 und 3 beurteilen kann.

#### zu § 33 Abs. 2:

Vom Unternehmer beauftragte Personen sind solche, die mit dem jeweiligen Prüfumfang vertraut sind und von denen zu erwarten ist, dass sie die ihnen übertragenen Prüfungen zuverlässig durchführen. Hierfür kommen unter anderem Aufsichtführende, Maschinenführer und Fahrzeugführer in Betracht.

#### zu § 33 Abs. 3:

Infolge mechanischer, thermischer und chemischer Beanspruchungen sind insbesondere Schläuche einem schnellen Verschleiß ausgesetzt und deshalb besonders in die Prüfung mit einzubeziehen.

Die Prüfung auf ordnungsgemäße Beschaffenheit beinhaltet auch

- Brennerprüfungen mit Brennproben  
und
- die Prüfung vorhandener Zündeinrichtungen.

Besondere Betriebsbedingungen liegen z.B. vor bei Verbrauchsanlagen oder Einrichtungen,

- die sich bestimmungsgemäß bewegen (z. B. Brennerbewegungen),
- die Schwingungen, Vibrationen, Erschütterungen  
oder
- **besonderen** chemischen oder thermischen Beanspruchungen ausgesetzt sind.

Bei Verbrauchseinrichtungen beinhaltet die Funktionsprüfung, dass die Geräte für die Dauer von mindestens 5 Minuten bei Nennwärmebelastung in Betrieb genommen werden. Hierbei muss ein ordnungsgemäßes störungsfreies Brennen gewährleistet sein.

Kürzere Prüffristen (z. B. bei Baucontainern zwei Jahre) sind vom Unternehmer aufgrund von Erfahrungen (z. B. in Betriebsanweisungen) festzulegen.

#### zu § 33 Abs. 5:

Hinsichtlich Prüfbescheinigungen siehe

- „Prüfbescheinigung über die Prüfung von Flüssiggasanlagen zu Brennzwecken in Fahrzeugen nach §§ 32, 33 und 38 der UVV „Verwendung von Flüssiggas“ (VBG 21)“ (ZH 1/56),

## **BGV D34**

- „Prüfbescheinigung über die Prüfung von Fahrzeugen mit Flüssiggas-Verbrennungsmotor nach §§ 33 und 37 der UVV „Verwendung von Flüssiggas“ (VBG 21)“ (ZH 1/57) und
- „Prüfbescheinigung über die Prüfung von
  - Flüssiggasanlagen zu Brennzwecken, soweit sie aus Druckgasbehältern versorgt werden oder
  - Flüssiggasverbrauchsanlagen zu Brennzwecken, soweit sie aus Druckbehältern versorgt werdendurch Sachkundige nach § 33 der UVV „Verwendung von Flüssiggas“ (VBG 21)“ (ZH 1/58).

Technische Aufsichtsbeamte der Berufsgenossenschaft sowie Gewerbeaufsichtsbeamte sind zur Einsicht in die Prüfbescheinigungen berechtigt.

## **B. Besondere Bestimmungen**

### **§ 34**

#### **Flüssiggasanlagen in der Fleischwirtschaft**

Der Unternehmer hat dafür zu sorgen, dass abweichend von § 33 Abs. 3 und 4

- Verbrauchsanlagen wiederkehrend mindestens alle 2 Jahre,
- Verbrauchseinrichtungen von Räucheranlagen wiederkehrend mindestens einmal jährlich

durch Sachkundige auf

- Dichtheit
- und
- Funktionsfähigkeit der Sicherheitseinrichtungen

geprüft werden.

### **Durchführungsanweisung zu § 34:**

Sachkundiger ist, wer aufgrund seiner fachlichen Ausbildung und Erfahrung ausreichende Kenntnisse auf dem Gebiet der Flüssiggasanlagen in der Fleischwirtschaft hat und mit den einschlägigen staatlichen Arbeitsschutzvorschriften, Unfallverhütungsvorschriften, Richtlinien und allgemein anerkannten Regeln der Technik (z.B. DVGW-Regeln, DIN-Normen, VDE-Bestimmungen, technische Regeln anderer Mitgliedstaaten der Europäischen Union oder anderer Vertragsstaaten des Abkommens über den Europäischen Wirtschaftsraum) soweit



vertraut ist, dass er den arbeitssicheren Zustand von Flüssiggasanlagen in der Fleischwirtschaft beurteilen kann.

### **§ 35 Flüssiggasanlagen von Vorwärmgeräten für Straßenbeläge**

(1) Der Unternehmer hat dafür zu sorgen, dass abweichend von § 33 Abs. 1 die unter dem Druck der Versorgungsanlage stehenden Anlageteile der Flüssiggasanlagen von Vorwärmgeräten für Straßenbeläge

- vor der ersten Inbetriebnahme
- und
- nach Veränderungen, die die Betriebssicherheit beeinflussen können,

durch Sachverständige auf

- Eignung
- und
- richtige Anordnung

sowie die Anschlüsse, Leitungen, Armaturen und Verbrauchseinrichtungen durch Sachkundige auf

- Dichtheit
- und
- Funktionsfähigkeit der Absperr-, Regel- und Sicherheitseinrichtungen

geprüft werden.

(2) Der Unternehmer hat dafür zu sorgen, dass abweichend von § 33 Abs. 3 die Flüssiggasanlagen von Vorwärmgeräten für Straßenbeläge entsprechend den

- Einsatzbedingungen
- und
- betrieblichen Verhältnissen

wiederkehrend

- nach Bedarf,
- mindestens jedoch einmal jährlich,

durch Sachkundige auf ihren betriebstechnischen Zustand geprüft werden.

(3) Die Prüfergebnisse des Sachkundigen nach den Absätzen 1 und 2 sind dem Sachverständigen zu dessen Prüfung vorzulegen.

(4) Der Unternehmer hat dafür zu sorgen, dass an Vorwärmgeräten für Straßenbeläge vorhandene Feuerlöscher jährlich auf ihre Einsatzbereitschaft geprüft werden.

(5) Zusätzlich zu § 33 Abs. 5 sind Mängelbeseitigungen aufgrund von Prüfungen schriftlich festzuhalten.

### **Durchführungsanweisungen zu § 35 Abs. 1:**

Zu den Anlagenteilen, die unter dem Druck der Versorgungsanlage stehen, gehören auch die Druckbehälter (Tanks) und Druckgasbehälter selbst. Hinsichtlich der Prüfpflicht dieser Druckbehälter (Tanks) und Druckgasbehälter siehe Gefahrgutverordnung Straße (GGVS) und Gefahrgutverordnung Eisenbahn (GGVE).

Sachverständiger ist, wer aufgrund seiner fachlichen Ausbildung und Erfahrung besondere Kenntnisse auf dem Gebiet der Flüssiggasanlagen von Vorwärmgeräten für Straßenbeläge hat und mit den einschlägigen staatlichen Arbeitsschutzvorschriften, Unfallverhütungsvorschriften, Richtlinien und allgemein anerkannten Regeln der Technik (z. B. DVGW-Regeln, DIN-Normen, VDE-Bestimmungen, technische Regeln anderer Mitgliedstaaten der Europäischen Union oder anderer Vertragsstaaten des Abkommens über den Europäischen Wirtschaftsraum) vertraut ist. Er soll Flüssiggasanlagen von Vorwärmgeräten für Straßenbeläge prüfen und gutachtlich beurteilen können.

### **zu § 35 Abs. 1 und 2:**

Sachkundiger ist, wer aufgrund seiner fachlichen Ausbildung und Erfahrung ausreichende Kenntnisse auf dem Gebiet der Flüssiggasanlagen von Vorwärmgeräten für Straßenbeläge hat und mit den einschlägigen staatlichen Arbeitsschutzvorschriften, Unfallverhütungsvorschriften, Richtlinien und allgemein anerkannten Regeln der Technik (z. B. DVGW-Regeln, DIN-Normen, VDE-Bestimmungen, technische Regeln anderer Mitgliedstaaten der Europäischen Union oder anderer Vertragsstaaten des Abkommens über den Europäischen Wirtschaftsraum) soweit vertraut ist, dass er den arbeitssicheren Zustand von Flüssiggasanlagen von Vorwärmgeräten für Straßenbeläge beurteilen kann.

### **zu § 35 Abs. 4:**

Hinweise zur Überprüfung von Feuerlöschern siehe DIN 14 406-4 „Tragbare Feuerlöscher; Instandhaltung“.

## **§ 36**

### **Flüssiggasanlagen mit Zerstäubungsbrennern**

(1) Der Unternehmer hat dafür zu sorgen, dass Anlagen nach § 1 Abs. 1 Nr. 2 und 3 mit Zerstäubungsbrennern abweichend von § 33 Abs. 1 durch einen Sachverständigen geprüft werden.

(2) Der Unternehmer hat dafür zu sorgen, dass Anlagen nach § 1 Abs. 1 Nr. 2 und 3 mit Zerstäubungsbrennern abweichend von § 33 Abs. 3 jährlich durch einen Sachkundigen geprüft werden.

#### **Durchführungsanweisungen zu § 36 Abs. 1:**

Sachverständiger ist, wer aufgrund seiner fachlichen Ausbildung und Erfahrung besondere Kenntnisse auf dem Gebiet der Anlagen nach § 1 Abs. 1 Nr. 2 und 3 mit Zerstäubungsbrennern hat und mit den einschlägigen staatlichen Arbeitsschutzvorschriften, Unfallverhütungsvorschriften, Richtlinien und allgemein anerkannten Regeln der Technik (z. B. DVGW-Regeln, DIN-Normen, VDE-Bestimmungen, technische Regeln anderer Mitgliedstaaten der Europäischen Union oder anderer Vertragsstaaten des Abkommens über den Europäischen Wirtschaftsraum) vertraut ist. Er soll Anlagen nach § 1 Abs. 1 Nr. 2 und 3 mit Zerstäubungsbrennern prüfen und gutachtlich beurteilen können.

#### **zu § 36 Abs. 2:**

Sachkundiger ist, wer aufgrund seiner fachlichen Ausbildung und Erfahrung ausreichende Kenntnisse auf dem Gebiet der Anlagen nach § 1 Abs. 1 Nr. 2 und 3 mit Zerstäubungsbrennern hat und mit den einschlägigen staatlichen Arbeitsschutzvorschriften, Unfallverhütungsvorschriften, Richtlinien und allgemein anerkannten Regeln der Technik (z. B. DVGW-Regeln, DIN-Normen, VDE-Bestimmungen, technische Regeln anderer Mitgliedstaaten der Europäischen Union oder anderer Vertragsstaaten des Abkommens über den Europäischen Wirtschaftsraum) soweit vertraut ist, dass er den arbeitssicheren Zustand von Anlagen nach § 1 Abs. 1 Nr. 2 und 3 mit Zerstäubungsbrennern beurteilen kann.

## **§ 37 Fahrzeuge mit Flüssiggas-Verbrennungsmotor**

(1) Der Unternehmer hat dafür zu sorgen, dass zusätzlich zu § 33 Abs. 3 Treibgasanlagen von Fahrzeugen wiederkehrend in regelmäßigen Zeitabständen, mindestens jedoch einmal jährlich, durch einen Sachkundigen auf

- Dichtheit,
  - ordnungsgemäße Beschaffenheit,
  - Funktion
- und
- Funktionsfähigkeit der Sicherheitseinrichtungen

geprüft werden.

(2) Der Unternehmer hat dafür zu sorgen, dass der Schadstoff-Gehalt im Abgas wiederkehrend, mindestens jedoch halbjährlich, durch einen Sachkundigen geprüft und auf den erreichbaren niedrigsten Wert gebracht wird.

### **Durchführungsanweisungen zu § 37 Abs. 1 und 2:**

Sachkundiger ist, wer aufgrund seiner fachlichen Ausbildung und Erfahrung ausreichende Kenntnisse auf dem Gebiet der Treibgasanlagen von Fahrzeugen hat und mit den einschlägigen staatlichen Arbeitsschutzvorschriften, Unfallverhütungsvorschriften, Richtlinien und allgemein anerkannten Regeln der Technik (z.B. DVGW-Regeln, DIN-Normen, VDE-Bestimmungen, technische Regeln anderer Mitgliedstaaten der Europäischen Union oder anderer Vertragsstaaten des Abkommens über den Europäischen Wirtschaftsraum) soweit vertraut ist, dass er den arbeitssicheren Zustand von Treibgasanlagen von Fahrzeugen beurteilen kann.

### **zu § 37 Abs. 2:**

Der erreichbar niedrigste Wert kann angenommen werden, wenn der CO-Gehalt 0,1 Vol.-% im Leerlauf bei betriebswarmem Motor nicht übersteigt.

## **§ 38** **Flüssiggasanlagen zu Brennzwecken** **in Fahrzeugen**

Der Unternehmer hat dafür zu sorgen, dass Flüssiggasanlagen zu Brennzwecken in Fahrzeugen wiederkehrend mindestens alle 2 Jahre durch einen Sachkundigen geprüft werden.

### **Durchführungsanweisung zu § 38:**

Die Forderung nach einer Dichtheitsprüfung ist bei Flüssiggasanlagen zu Brennzwecken in Fahrzeugen erfüllt, wenn die Prüfung mit Luft durchgeführt wird. Hierfür sind die Leitungen von der Anschlussstelle des Druckregelgerätes bis zu den geschlossenen Einstellgliedern der Verbrauchseinrichtungen vor dem Einlassen von Gas mit dem 1,1fachen, bei Betriebsdrücken bis 50 mbar mit dem 3fachen Betriebsüberdruck zu prüfen. Die Leitungen gelten als dicht, wenn nach einer Wartezeit von 5 Minuten für den Temperaturengleich der Prüfdruck während der anschließenden Prüfdauer von 5 Minuten nicht abfällt.

Die Prüfung auf ordnungsgemäße Beschaffenheit umfasst bei Flüssiggasanlagen zu Brennzwecken in Fahrzeugen insbesondere die Prüfung der Verbrennungsluftzuführungen und Abgasabführungen unter anderem auf

- Dichtheit der Abgasrohre,
- freien Durchgang der Abgasrohre,
- steigende Verlegung der Abgasrohre in allen Teilen,
- Befestigung der Abgasrohre mit Rohrschellen  
sowie
- eine Brennprobe im Anschluss an die Dichtheitsprüfung.

Sachkundiger ist, wer aufgrund seiner fachlichen Ausbildung und Erfahrung ausreichende Kenntnisse auf dem Gebiet der Flüssiggasanlagen zu Brennzwecken in Fahrzeugen hat und mit den einschlägigen staatlichen Arbeitsschutzvorschriften, Unfallverhütungsvorschriften, Richtlinien und allgemein anerkannten Regeln der Technik (z.B. DVGW-Regeln, DIN-Normen, VDE-Bestimmungen, technische Regeln anderer Mitgliedstaaten der Europäischen Union oder anderer Vertragsstaaten des Abkommens über den Europäischen Wirtschaftsraum) soweit vertraut ist, dass er den arbeitssicheren Zustand von Flüssiggasanlagen zum Kochen, Heizen, Beleuchten und Kühlen in Fahrzeugen beurteilen kann.

## **§ 39** **Flüssiggasanlagen mit ortsfesten** **Verbrauchsanlagen unter Erdgleiche**

(1) Der Unternehmer hat dafür zu sorgen, dass Anlagen nach § 1 Abs. 1 Nr. 2 und 3 mit ortsfesten Verbrauchsanlagen unter Erdgleiche abweichend von § 33 durch einen Sachverständigen auf Übereinstimmung mit dieser Unfallverhütungsvorschrift wie folgt geprüft werden:

- vor der ersten Inbetriebnahme die zusammengebaute Anlage auf ordnungsgemäße Installation und Aufstellung sowie Dichtheit,
- nach Veränderungen, die die Betriebssicherheit beeinflussen können,
- nach Instandsetzungsarbeiten, die die Betriebssicherheit beeinflussen können.

Prüfungen nach der Druckbehälterverordnung bleiben unberührt.

(2) Der Unternehmer hat dafür zu sorgen, dass Anlagen nach § 1 Abs. 1 Nr. 2 und 3 mit ortsfesten Verbrauchsanlagen unter Erdgleiche abweichend von § 33 Abs. 3 wiederkehrend mindestens einmal jährlich durch einen Sachkundigen geprüft werden.

### **Durchführungsanweisungen zu § 39 Abs. 1:**

Sachverständiger ist, wer aufgrund seiner fachlichen Ausbildung und Erfahrung besondere Kenntnisse auf dem Gebiet der Anlagen nach § 1 Abs. 1 Nr. 2 und 3 mit ortsfesten Verbrauchsanlagen unter Erdgleiche hat und mit den einschlägigen staatlichen Arbeitsschutzvorschriften, Unfallverhütungsvorschriften, Richtlinien und allgemein anerkannten Regeln der Technik (z. B. DVGW-Regeln, DIN-Normen, VDE-Bestimmungen, technische Regeln anderer Mitgliedstaaten der Europäischen Union oder anderer Vertragsstaaten des Abkommens über den Europäischen Wirtschaftsraum) vertraut ist. Er soll Anlagen nach § 1 Abs. 1 Nr. 2 und 3 mit ortsfesten Verbrauchsanlagen unter Erdgleiche prüfen und gutachtlich beurteilen können.

Die Prüfung erstreckt sich auf alle Anlagenteile unter Erdgleiche sowie auf solche, die die Sicherheit der Teile unter Erdgleiche beeinflussen können.

### **zu § 39 Abs. 2:**

Sachkundiger ist, wer aufgrund seiner fachlichen Ausbildung und Erfahrung ausreichende Kenntnisse auf dem Gebiet der Anlagen nach § 1 Abs. 1 Nr. 2 und 3 mit ortsfesten Verbrauchsanlagen unter Erdgleiche hat und mit den einschlägigen staatlichen Arbeitsschutzvorschriften, Unfallverhütungsvorschriften, Richtlinien und allgemein anerkannten Regeln der Technik (z. B. DVGW-Regeln, DIN-Normen, VDE-Bestimmungen, technische Regeln anderer Mitgliedstaaten

der Europäischen Union oder anderer Vertragsstaaten des Abkommens über den Europäischen Wirtschaftsraum) soweit vertraut ist, dass er den arbeitssicheren Zustand von Anlagen nach § 1 Abs. 1 Nr. 2 und 3 mit ortsfesten Verbrauchsanlagen unter Erdgleiche beurteilen kann.

## V. Ordnungswidrigkeiten

### § 40 Ordnungswidrigkeiten

Ordnungswidrig im Sinne des § 209 Abs. 1 Nr. 1 Siebtes Buch Sozialgesetzbuch (SGB VII) handelt, wer vorsätzlich oder fahrlässig den Bestimmungen

- des § 3 in Verbindung mit
  - § 5 Abs. 1,
  - § 6 Abs. 5, 6 Satz 1, Absatz 9 oder 15,
  - § 7 Abs. 3 bis 5,
  - § 8 Abs. 3, 5, 7 bis 10 oder 12,
  - § 9 Abs. 4, 6, 7 oder 13,
  - § 11 Abs. 3 bis 5, 8 bis 10, 11 Satz 1, Absatz 12, 16, 18 oder 19,
  - § 12 Satz 1,
  - § 13 Abs. 2 bis 4, 6, 7 oder 8,
  - § 14 Abs. 3 bis 5,
  - § 15 Abs. 1, 3 oder 4,
  - § 16 Abs. 2, 3 Satz 1, Absatz 4,
  - § 17 Abs. 2, 3 oder 4,
  - § 18 Abs. 1, 2 Satz 1,
  - § 20 Satz 1,
  - § 21 Abs. 2 bis 5,
  - § 22 Abs. 2, 5, 7 Satz 2 oder 3, Absätze 8 bis 13, 16, 17, 19 oder 21,
  - § 23 Abs. 1, 2, 6, 9, 14, 16 bis 18, 19 Satz 1, Absätze 20 bis 23,
  - §§ 26, 27, 28 Abs. 3 bis 10,
  - § 29 Abs. 3, 4, 8, 10, 12 oder 14,
  - § 30 Abs. 1, 3, 5 bis 8, 10, 11, 13 bis 18, 20 bis 22 oder 25 Satz 1  
oder
  - § 31 Abs. 1,

– des § 33 Abs. 1, 3 Satz 1, Absatz 5,  
§§ 34 bis 38  
oder  
§ 39 Abs. 1 Satz 1, Absatz 2  
zuwiderhandelt.

## **VI. Inkrafttreten**

### **§ 41 Inkrafttreten**

Diese Unfallverhütungsvorschrift tritt am 1. Oktober 1993 in Kraft.

#### **Durchführungsanweisung zu § 41:**

Mit dem Inkrafttreten dieser Unfallverhütungsvorschrift sind die „Richtlinien für die Verwendung von Flüssiggas“ (ZH 1/455) vom März 1978 mit Ausnahme folgender Abschnitte

4.1.1,  
4.2.1 bis 4.3.3,  
4.4.1 bis 4.5.2,  
4.5.5 bis 4.5.8,  
4.5.10 bis 4.6.2,  
4.8,  
7.6.1,  
7.6.3 bis 7.6.5  
und  
7.7.1 bis 7.7.14

nicht mehr anzuwenden.

Düsseldorf, den 18. Juni 1993  
(Siegel)

gez. Apsel  
(Hauptgeschäftsführer)



## Genehmigung

Die vorstehende Unfallverhütungsvorschrift

„Verwendung von Flüssiggas“ (VBG 21)

wird genehmigt.

Bonn, den 1. Juli 1993

Az.: III b 4-35235---(4)-34124-2

Der Bundesminister für Arbeit  
und Sozialordnung

Im Auftrag  
gez. Irlenkaeuser

(Siegel)

Die Vertreterversammlung der Berufsgenossenschaft Energie Textil Elektro Medienerzeugnisse hat auf ihrer Sitzung am 08.012.2010 beschlossen, dass mit Wirkung vom 01.01.2011 diese bereits vom zuständigen Bundesministerium genehmigte Fassung der Unfallverhütungsvorschrift, die für den Zuständigkeitsbereich der Berufsgenossenschaft Energie Textil Elektro Medienerzeugnisse fachlich benötigt wird, im Wege der Rechtsnachfolge nach § 118 SGB VII für alle Unternehmen gilt, für die die Berufsgenossenschaft Energie Textil Elektro Medienerzeugnisse zuständig ist.

In dieser Ausgabe ist folgender Nachtrag enthalten:

Erster Nachtrag vom 1. Januar 1997, genehmigt am 16. Dezember 1996.

# Anhang 1

## Auszug aus den Technischen Regeln Druckbehälter

### Anlage zu TRB 801 Nr. 25 „Flüssiggaslagerbehälteranlagen“

(Ausgabe Dezember 1991 in der Fassung vom Juli 1997)

#### 6.3 Verdampfer

- 6.3.1. An Verdampfern, bei denen die zur Verdampfung des Flüssiggases erforderliche Wärme durch stehende Flüssigkeit übertragen wird, muss der Flüssigkeitsstand jederzeit erkennbar und der Sollstand (Minimum und Maximum) gekennzeichnet sein.
- 6.3.2. Verdampfer müssen so ausgelegt oder ausgerüstet sein, dass das Gas in der flüssigen Phase nicht in das Leitungssystem hinter dem Verdampfer gelangen kann.
- 6.3.3. Zur Erfüllung der Anforderung nach Abschnitt 6.3.2 müssen die Verdampfer mit einer redundanten, und soweit möglich mit einer diversitären Sicherheitseinrichtung ausgerüstet sein.
- 6.3.4. Verdampfer sollten so ausgeführt sein, dass eine Gasaustrittstemperatur aus dem Verdampfer von 40 °C bis 80 °C eingehalten wird.
- 6.3.5. Verdampfer mit geschlossenen Heizsystemen sind mit einem Druckschalter mit Alarm und gleichzeitiger Heizungsabschaltung sowie einem Sicherheitsventil in ausreichender Leistung im Wärmeträgersystem auszurüsten.
- 6.3.6. Verdampfer mit offenen Heizungssystemen müssen in der Entlüftungsleitung der Heizung mit einer Gaswarneinrichtung oder einem Strömungswächter mit Einbindung in das Not-Aus-System ausgerüstet sein.
- 6.3.7. Am Verdampfereingang sind Selbststellglieder nach DIN 3394 Teil 1 (Gruppe A oder B) oder Teil 2 (Gruppe R<sub>m</sub>) anzuordnen. Diese dürfen nur in Fließrichtung absperren. Das Stellglied des Verdampfers ist in das Not-Aus-System einzubeziehen.
- 6.3.8. Eine direkte Feuer-, Abgas- oder elektrische Beheizung der flüssiggasbeaufschlagten Teile des Verdampfers ist unzulässig.

## 7.3 Verdampfer

- 7.3.1 Verdampfer sind nur in dem Betrieb der Anlage dienenden Räumen oder im Freien aufzustellen.
- 7.3.2 Die Räume nach Abschnitt 7.3.1
- sind mindestens in Feuerwiderstandsklasse F 30 auszuführen,
  - sind gegenüber Nachbarräumen entsprechend Feuerwiderstandsklasse F 90 abzutrennen,
  - müssen bei Anlagen ab der Gruppe C eine Gaswarneinrichtung haben, die in das Not-Aus-System eingebunden ist,
  - sind mit elektrischen Betriebsmitteln nach DIN/VDE 0165 auszurüsten und
  - sind ausreichend zu be- und entlüften, wobei die Entlüftung in Bodennähe wirken muss.

Die Forderung nach ausreichender Be- und Entlüftung ist insbesondere erfüllt, wenn die Größe der Be- und Entlüftungsöffnung jeweils mindestens 1/100 der Bodenfläche beträgt. Als Gesamtfläche ist mindestens 400 cm<sup>2</sup> vorzusehen.

- 7.3.3 Verdampfer dürfen grundsätzlich nicht unter Erdgleiche aufgestellt werden.
- 7.3.4 In Räumen mit Lagerbehältern sowie innerhalb des Schutzbereiches von Lagerbehältern im Freien dürfen nur Verdampfer nachstehender Bauarten aufgestellt sein:
- Verdampfer mit elektrischer Beheizung und Ausrüstung nach DIN EN 50 014,
  - Verdampfer, die durch Warmwasser, Öl oder Dampf beheizt werden, wenn die Aufheizung des Wärmeträgers außerhalb des Aufstellungsraumes oder außerhalb der Schutzzone erfolgt. Elektrische Ausrüstungen müssen der DIN EN 50 014 entsprechen.
- 7.3.5 Um Verdampfer im Freien ist eine Schutzzone von mindestens 5 m einzuhalten.

# Anhang 2

## Auszug aus den Technischen Regeln Druckgasbehälter

### TRG 280 „Allgemeine Anforderungen an Druckgasbehälter; Betreiben von Druckgasbehältern“ (Ausgabe Oktober 1995)

TRG 280 – Allgemeine Anforderungen an Druckgasbehälter  
Betreiben von Druckgasbehältern  
Ausgabe Oktober 1995

#### 1. Geltungsbereich

1.1 Diese TRG gilt für das Betreiben von Druckgasbehältern.

1.4 Diese TRG gilt nicht

...

– für das Füllen und Betreiben von Druckgaspackungen und Druckgaskartuschen; hierfür gelten die TRG 300, 301 und 403;

– für das Füllen und Betreiben von Treibgastanks; hierfür gelten die TRG 380 und 404;

...

#### 2. Begriffsbestimmungen

##### 2.1 **Betreiben**

Zum **Betreiben** im Sinne dieser TRG gehören das Befördern, Lagern, Bereitstellen, Entleeren und Instandhalten von Druckgasbehältern ...

##### 2.2 **Lagern**

Als **Lagern** gilt, wenn Druckgasbehälter in Vorrat gehalten werden ...

##### 2.3 **Bereitstellen**

Als **Bereitstellen** gilt, wenn gefüllte Druckgasbehälter an den zum Entleeren vorgesehenen Stellen als Reservebehälter an Entnahmeeinrichtungen angeschlossen sind oder zum baldigen Anschluss bereitgehalten werden, soweit dies für den Fortgang der Arbeiten erforderlich ist.

Als Bereitstellen gilt auch, wenn gefüllte Druckgasbehälter

– an Arbeitsplätzen für den Handgebrauch,

...

in der jeweils erforderlichen Anzahl und Größe bereitgehalten werden.

## 2.4 Entleeren

Als **Entleeren** gilt, wenn Druckgasbehälter mit Entnahmeeinrichtungen verbunden sind und Gase entnommen werden.

## 2.8 Sicherheitsabstand

Der **Sicherheitsabstand** ist der zwischen Druckgasbehältern und benachbarten Anlagen, Einrichtungen oder Gebäuden einzuhaltende Abstand. Durch ihn sollen gefährliche Einwirkungen, insbesondere gefährliche Erwärmungen, auf die Druckgasbehälter vermieden werden. Anlagen, von denen eine Gefahr ausgehen kann, sind z.B. Lager mit brennbaren Stoffen wie Holz, Verpackungsmaterial, oberirdische Behälter für brennbare Flüssigkeiten.

## 2.9 Schutzbereich

Der **Schutzbereich** ist ein räumlicher Bereich um Druckgasbehälter ..., in dem infolge Undichtheiten an Anschlüssen und Armaturen oder betriebsmäßig beim Anschließen oder Lösen von Leitungsverbindungen oder infolge menschlicher Fehlhandlungen das Auftreten von Gas oder Gas/Luft-Gemischen nicht ausgeschlossen werden kann.

2.10 Der Schutzbereich nach Nummer 2.9 wird

...

– bei Gasen, die schwerer als Luft sind, von einem kegelförmigen Raum gebildet (siehe Bild 2).

## 3. Allgemeine Anforderungen

3.7 Besondere Vorkommnisse, Mängel und Schäden an Druckgasbehältern und ihrer Ausrüstung sowie das Ansprechen ihrer Sicherheitseinrichtungen sind dem für den Betrieb Verantwortlichen umgehend zu melden.

3.8 Weist ein Druckgasbehälter Mängel oder Schäden auf, durch die Beschäftigte oder Dritte gefährdet werden, so ist er unverzüglich gefahrlos zu entleeren; ist dies nicht möglich, so sind andere geeignete Maßnahmen zu treffen, die eine Gefährdung weitgehend ausschließen, z. B. Räumung des gefährdeten Bereichs, Beseitigung von Zündquellen. Ggf. sind Feuerwehr und/oder Füllwerk zu benachrichtigen.

3.16 Die Absperrrichtungen gefüllter oder entleerter Druckgasbehälter, die nicht abgeschlossen sind, müssen fest verschlossen und mit den vorgesehenen Schutzrichtungen versehen sein (z.B. Ventilschutzkappen, ggf. Verschlussmutter). Für Flaschenbündel siehe jedoch TRG 370.

## **BGV D34**

- 3.18 Im Brandfall ist die Feuerwehr auf das Vorhandensein von Druckgasbehältern aufmerksam zu machen.
- 3.19 Druckgasbehälter, die örtlich erhitzt oder der Brandhitze ausgesetzt waren, müssen deutlich entsprechend gekennzeichnet und vor einer eventuellen Weiterverwendung geprüft werden, z. B. in Füllwerken.
- 3.20 Die Schutzbereiche mehrerer Druckgasbehälter können sich gegenseitig überschneiden; hierbei dürfen die Behälter unmittelbar nebeneinander stehen (siehe Bild 3).

### **4. Befördern von Druckgasbehältern**

- 4.1 Druckgasbehälter dürfen nur auf den dafür vorgesehenen Einrichtungen, z.B. Rollreifen, Flaschenfuß oder Konkavböden, gerollt werden. Druckgasbehälter dürfen nicht geworfen werden.
- 4.2 Zum Befördern von Druckgasbehältern dürfen nur solche Lastaufnahmemittel verwendet werden, die eine Beschädigung oder ein Herabfallen der Druckgasbehälter zuverlässig ausschließen. Nicht geeignet sind z.B. Magnet- oder Greiferkrane, ausgenommen Greiferkrane mit besonders dafür geeigneten Greifern.
- 4.6 Druckgasbehälter dürfen nicht zusammen mit leicht entzündlichem Ladegut, wie z.B. Holzspänen oder Papier, befördert werden.
- 4.7 Bei dem Befördern von Druckgasbehältern im öffentlichen Verkehr sind die verkehrsrechtlichen Vorschriften über die Beförderung gefährliche Güter zu beachten.

### **5. Lagern von Druckgasbehältern**

#### **5.1 Allgemeines**

- 5.1.1 Beim Lagern von Druckgasbehältern wird unterschieden zwischen Lagern in Räumen und Lagern im Freien. Als Läger im Freien gelten auch solche, die mindestens nach zwei Seiten offen sind.
- 5.1.2 Soweit in den nachfolgenden Bestimmungen die Anzahl der gefüllten Druckgasbehälter begrenzt ist, dürfen entleerte ungereinigte Druckgasbehälter in doppelter Anzahl vorhanden sein.
- 5.1.3 Druckgasbehälter dürfen nicht gelagert werden
  - in Räumen unter Erdgleiche,

- in Treppenträumen, Haus- und Stockwerksfluren, engen Höfen sowie Durchgängen und Durchfahrten oder in deren unmittelbarer Nähe,
- an Treppen von Freianlagen,
- an besonders gekennzeichneten Rettungswegen,
- in Garagen  
und
- in Arbeitsräumen.

Zu den Arbeitsräumen gehören nicht Lagerräume, auch wenn dort Arbeitnehmer beschäftigt sind.

- 5.1.3.2 Bis zu 50 gefüllte Druckgasflaschen dürfen abweichend von Nummer 5.1.3 in Räumen unter Erdgleiche gelagert werden, wenn
- bei technischer Lüftung die Einrichtung für die technische Lüftung einen zweifachen Luftwechsel in der Stunde gewährleistet. Die Einrichtung für die technische Lüftung muss entweder ständig wirksam sein oder durch eine Gaswarneinrichtung automatisch eingeschaltet werden, wenn von der Gaswarneinrichtung Gas festgestellt wird. Beim Ausfall der Einrichtung für die technische Lüftung muss ein Alarm ausgelöst werden;
  - bei natürlicher Belüftung die Lüftungsöffnungen mindestens ein Gesamtquerschnitt von 10 % der Grundfläche dieses Raumes haben, eine Durchlüftung bewirken und der Fußboden nicht mehr als 1,5 Meter unter der Geländeoberfläche liegt.
- 5.1.8 In Lagerräumen dürfen sich keine Gruben, Kanäle oder Abflüsse zu Kanälen ohne Flüssigkeitsverschluss sowie keine Kellerzugänge oder sonstige offene Verbindungen zu Kellerräumen befinden. Ferner dürfen sich dort auch keine Reinigungs- oder andere Öffnungen von Schornsteinen befinden. Bei der Lagerung im Freien gilt Satz 1 nur für den Schutzbereich...
- 5.1.9 Im Schutzbereich von Druckgasbehältern ... dürfen sich keine Zündquellen befinden, durch die Gase gezündet werden können.
- 5.1.11 Auf die Schutzbereiche und die jeweilige Gefährdung (Explosions- oder Vergiftungsgefahr) ist durch Warnschilder hinzuweisen.

## **5.2 Läger in Räumen**

- 5.2.1 Räume zum Lagern von Druckgasbehältern müssen von angrenzenden Räumen durch mindestens feuerhemmende Bauteile getrennt sein. Feuerbeständige Bauteile sind erforderlich, wenn in angrenzenden Räumen, die nicht dem Lagern von Druckgasbehältern dienen, Brand- oder Explosionsgefahr besteht.

## **BGV D34**

- 5.2.4 Der Fußbodenbelag in Lagerräumen muss mindestens schwer entflammbar und so beschaffen sein, dass die Druckgasbehälter sicher stehen.
- 5.2.5 Lagerräume müssen ausreichend be- und entlüftet werden ...
- 5.2.6 In Lagerräumen dürfen keine brennbaren Stoffe wie z. B. brennbare Flüssigkeiten, Holz, Holzspäne, Papier, Heu, Stroh und Gummi gelagert werden. Abweichend hiervon dürfen in Lagerhallen, in denen nicht mehr als 50 gefüllte Druckgasflaschen, darunter nicht mehr als 25 Druckgasflaschen mit brennbaren ... Gasen, gelagert werden, auch brennbare Stoffe, ausgenommen brennbare Flüssigkeiten, gelagert werden, wenn der Lagerplatz für Druckgasflaschen durch eine mindestens 2 m hohe Wand aus nicht brennbaren Baustoffen abgetrennt ist und zwischen Wand und den brennbaren Stoffen ein Abstand von mindestens 5 m eingehalten wird.

### **5.3 Läger im Freien**

- 5.3.1 Bei Lägern im Freien muss die Aufstellfläche so beschaffen sein, dass die Druckgasbehälter sicher stehen.
- 5.3.2 Werden ... gefüllte Druckgasflaschen ... im Freien gelagert, so müssen diese allseits von einem Schutzbereich umgeben sein ... Die Abmessungen der Schutzbereiche ergeben sich auf Bild 2.
- 5.3.3 Der Schutzbereich darf sich nicht auf Nachbargrundstücke oder öffentliche Verkehrsflächen erstrecken. Der Schutzbereich darf an höchstens zwei Seiten durch mindestens 2 m hohe öffnungslose Schutzwände aus nicht brennbaren Baustoffen eingeeengt sein. Hierbei darf es sich an einer Seite auch um eine Gebäudemauer handeln, die im Schutzbereich öffnungslos sein muss.
- 5.3.4 Bei Lagerung gefüllter Druckgasbehälter im Freien muss zu benachbarten Anlagen und Einrichtungen, von denen eine Gefährdung ausgehen kann, ein Sicherheitsabstand eingehalten werden. Der Sicherheitsabstand beträgt mindestens 5 m um die Druckgasbehälter. Er kann durch eine mindestens 2 m hohe Schutzwand aus nicht brennbaren Baustoffen ersetzt werden.

## **6. Bereitstellen von Druckgasbehältern**

### **6.1 Bereitstellen zum Entleeren**

An Stellen, an denen Druckgasbehälter zum Entleeren angeschlossen sind, darf höchstens die gleiche Anzahl von Druckgasbehältern bereitgestellt werden ...



## 8. Entleeren von Druckgasbehältern

- 8.1.6 Beim Zusammenschalten mehrerer Druckgasbehälter für Gase in flüssigem Zustand dürfen bei Entnahme aus der flüssigen Phase die Absperreinrichtungen der einzelnen Druckgasbehälter, von Störungen abgesehen, nach ihrem Öffnen erst wieder geschlossen werden, wenn alle Druckgasbehälter entleert sind, damit ein ungewolltes Überfüllen einzelner Druckgasbehälter verhindert wird. An Batterieanlagen ist ein Hinweisschild anzubringen, dass die Aufschrift trägt: „Absperreinrichtungen der einzelnen Druckgasbehälter müssen bis zum Entleeren der gesamten Batterie voll geöffnet bleiben“.
- 8.1.7 Druckgasbehälter dürfen nur zusammengeschaltet werden, wenn sie mit dem gleichen Prüfüberdruck gekennzeichnet sind.
- 8.1.9 Jeder zum Entleeren angeschlossene Druckgasbehälter ... muss von einem Schutzbereich umgeben sein. Diese Schutzbereiche sind für Druckgasbehälter mit brennbaren Gasen Zone 2 nach § 2 Abs. 4 Nr. 1 Buchst. C ElexV.

Die Abmessungen der Schutzbereiche ergeben sich aus Bild 3 ...

Nummer 5.3.3 gilt entsprechend.

- 8.1.10 Eines Schutzbereiches bedarf es nicht  
...  
2. bei Einzelflaschen für Propan/Butan mit einem zulässigen Füllgewicht bis 14 kg,  
3. wenn die Druckgasbehälter mit Verbrauchsgeräten verbunden sind, deren offene  
Flammen sich innerhalb der in Bild 3 genannten Abstände befinden,  
4. um Flaschenschränke.

### 8.3 Entleeren in Flaschenschränken

- 8.3.1 Flaschenschränke müssen aus nicht brennbaren Baustoffen bestehen. Sie müssen je eine Lüftungsöffnung im Boden- und Deckenbereich von 1/100 der Grundfläche, mindestens jedoch 100 cm<sup>2</sup> haben.

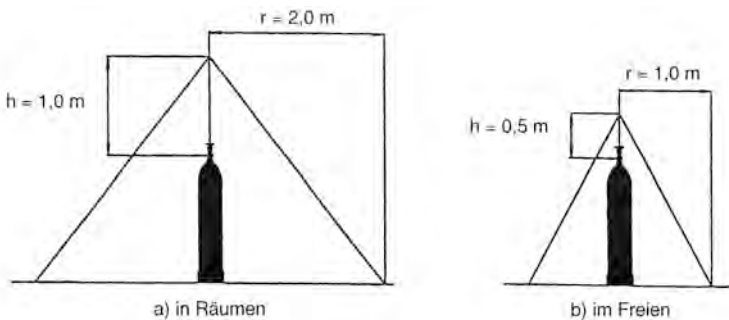
Bei Flaschenschränken ohne unmittelbare Entlüftung ins Freie ist der Flaschenschrank bei der Aufstellung von Druckgasbehältern mit brennbaren, giftigen und sehr giftigen Gasen durch eine technische Lüftung gefahrlos ins Freie zu entlüften.

8.4 **Entleeren in besonderen Aufstellungsräumen oder an Aufstellplätzen im Freien (zentrale Gasversorgungsanlagen)**

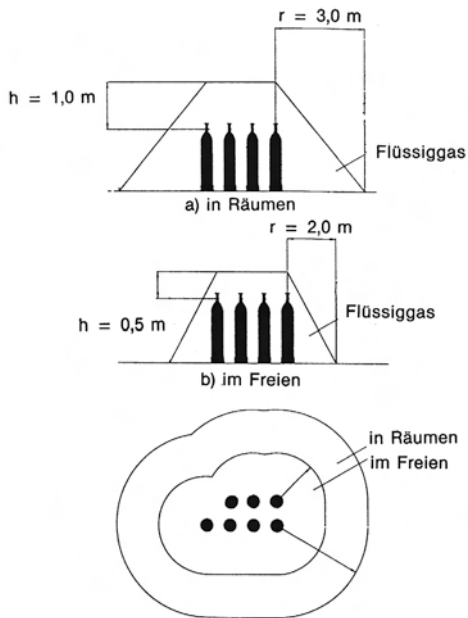
- 8.4.3 Werden in besonderen Aufstellungsräumen mehr als sechs gefüllte Druckgasbehälter für brennbare Gase zum Entleeren aufgestellt, so ist der ganze Raum, höchstens aber 5 m um die Druckgasbehälter, Zone 1 nach § 2 Abs. 4 Nr. 1 Buchst. B ElexV.
- 8.4.4 In besonderen Aufstellungsräumen und an Aufstellplätzen im Freien dürfen gleichzeitig gefüllte und entleerte Druckgasbehälter vorhanden sein. Insgesamt darf nicht mehr als die dreifache Anzahl von Druckgasbehältern vorhanden sein, wie zum Entleeren angeschlossen sind.
- 8.4.5 In besonderen Aufstellungsräumen müssen Druckgasbehälter nach Gasarten getrennt aufgestellt sein.

9. **Instandhalten von Druckgasbehältern**

- 9.1 Druckgasbehälter müssen sorgfältig und fachgerecht gewartet und instandgesetzt werden.
- 9.3 Instandsetzungsarbeiten an Druckgasbehältern dürfen nur von fachkundigem Personal in hierfür eingerichteten Werkstätten durchgeführt werden.



**Bild 2:** Schutzbereiche für Druckgasflaschen mit Flüssiggas  
Einzelflasche und Batterien mit 2 bis 6 Flaschen, bei Entnahme aus der Gasphase



**Bild 3:** Schutzbereiche für mehrere Druckgasflaschen mit Flüssiggas Batterien mit mehr als 6 Flaschen bei Entnahme aus der Gasphase

**Zu Bild 2 und 3:**

Schutzbereich bei Entnahme aus der Flüssigphase

a) in Räumen: ganzer Raum

b) im Freien:  $r = 3 \text{ m}$ ;  $H = 0,5 \text{ m}$

# Anhang 3

## 1. Auszug aus der Siebten Verordnung zum Gerätesicherheitsgesetz (Gasverbrauchseinrichtungsverordnung – 7. GSGV) vom 26. Januar 1993 in der Fassung vom 28. September 1995 (BGBl. I S. 1213)

### § 1 Anwendungsbereich

(1) Diese Verordnung gilt für das Inverkehrbringen von Gasverbrauchseinrichtungen (Geräte und Ausrüstungen).

(2) Geräte im Sinne dieser Verordnung sind Geräte, die zum Kochen, zum Heizen, zur Warmwasserbereitung, zu Kühl-, Beleuchtungs- oder Waschzwecken verwendet und mit gasförmigen Brennstoffen betrieben werden und bei denen, soweit mit ihnen Wasser erwärmt wird, die Wassertemperatur 105 °C nicht übersteigt. Gas-Gebläsebrenner und die zugehörigen Wärmetauscher sind den Geräten gleichgestellt.

(3) Ausrüstungen im Sinne dieser Verordnung sind Sicherheits-, Kontroll- und Regelvorrichtungen sowie Baugruppen – mit Ausnahme von Gas-Gebläsebrennern und ihren zugehörigen Wärmetauschern-, die für gewerbliche Zwecke gesondert in den Verkehr gebracht werden und in eine Gasverbrauchseinrichtung eingebaut oder zu einer solchen zusammengebaut werden sollen.

...  
...

(6) Diese Verordnung gilt nicht für Geräte, die speziell zur Verwendung bei industriellen Verfahren in Industriebetrieben bestimmt sind.

### § 2 Sicherheitsanforderungen

Geräte und Ausrüstungen dürfen nur in den Verkehr gebracht werden, wenn sie den grundlegenden Anforderungen nach Anhang I der Richtlinie 90/396/EWG des Rates vom 29. Juni 1990 zur Angleichung der Rechtsvorschriften der Mitgliedstaaten für Gasverbrauchseinrichtungen (ABl. EG Nr. L 196 S. 15), geändert durch die Richtlinie 93/68/EWG des Rates vom 22. Juli 1993 (ABl. EG Nr. L 220 S. 1), entsprechen und die Geräte bei vorschriftsmäßiger Verwendung die Sicherheit von Personen, Haustieren und Gütern nicht gefährden.

## 2. Richtlinie für Gasverbrauchseinrichtungen (90/396/EWG) Anhang I „Grundlegende Anforderungen“

### Anhang I

#### Grundlegende Anforderungen

##### Vorbemerkung

Die Verpflichtungen aufgrund der für Geräte geltenden grundlegenden Anforderungen dieses Anhangs finden, wenn eine entsprechende Notwendigkeit besteht, auch bei Ausrüstungen Anwendung.

##### 1. Allgemeine Bedingungen

- 1.1. Ein Gerät ist so zu konstruieren und herzustellen, dass es sicher betrieben werden kann und keine Gefahr für Personen, Haustiere und Güter darstellt, wenn es vorschriftsmäßig nach Artikel 1 Absatz 4 dieser Richtlinie verwendet wird.
- 1.2. Wird ein Gerät in den Verkehr gebracht, so sind
  - eine Anleitung für den Installateur beizufügen,
  - eine Bedienungs- und Wartungsanleitung für den Benutzer beizufügen,
  - auf dem Gerät sowie auf seiner Verpackung die geeigneten Warnhinweise anzubringen.

Die Anleitungen und Warnhinweise müssen in der/den Amtssprache(n) des Empfängermitgliedstaats abgefasst sein.

- 1.2.1. Die Anleitung für den Installateur muss alle Anweisungen für die Installation, Einstellung und Wartung enthalten, die eine einwandfreie Ausführung dieser Arbeiten und eine sichere Benutzung des Gerätes ermöglichen. In der Anleitung ist insbesondere folgendes anzugeben:
  - die verwendete Gasart,
  - der verwendete Eingangsdruck,
  - die erforderliche Belüftung,
  - für die Versorgung mit Verbrennungsluft,
  - zur Vermeidung der Bildung von Gemischen mit einem gefährlichen Gehalt an unverbranntem Gas bei nicht mit der Vorrichtung nach Nummer 3.2.3 versehenen Geräten,
  - die Bedingungen für den Abzug der Verbrennungsprodukte,

- für Gas-Gebläsebrenner und die zugehörigen Wärmetauscher die charakteristischen Eigenschaften, die Bedingungen für ihren Zusammenbau, die dazu beitragen, dass die für die fertiggestellten Geräte geltenden grundlegenden Anforderungen erfüllt werden, und gegebenenfalls das Verzeichnis der vom Hersteller empfohlenen Kombinationen.

- 1.2.2. Die Bedienungs- und Wartungsanleitung für den Benutzer muss alle für eine sichere Benutzung erforderlichen Angaben enthalten und insbesondere den Benutzer auf etwaige Beschränkungen der Benutzungsmöglichkeiten hinweisen.
- 1.2.3. Die Warnhinweise auf dem Gerät und seiner Verpackung müssen eindeutige Angaben über die Gasart, den Eingangsdruck und die etwaigen Beschränkungen der Benutzungsmöglichkeiten enthalten, insbesondere die Beschränkung, dass das Gerät nur in ausreichend belüfteten Räumen aufgestellt werden darf.
- 1.3. Eine zur Verwendung in einem Gerät vorgesehene Ausrüstung ist so zu konstruieren und herzustellen, dass sie ihrem Zweck entsprechend einwandfrei arbeitet, wenn sie nach der Anleitung des Herstellers eingebaut wird.

Die Anleitungen für Einbau, Einstellung, Betrieb und Wartung sind der Ausrüstung beizufügen.

## **2. Werkstoffe**

- 2.1. Die Werkstoffe müssen für ihre vorgesehene Verwendung geeignet sein und den mechanischen, chemischen und technischen Beanspruchungen widerstehen, denen sie bei vorhersehbaren Bedingungen ausgesetzt sind.
- 2.2. Die für die Sicherheit bedeutsamen Eigenschaften der Werkstoffe sind vom Hersteller oder vom Lieferanten zu gewährleisten.

## **3. Auslegung und Herstellung**

### **3.1. Allgemeines**

- 3.1.1. Das Gerät ist so herzustellen, dass bei vorschriftsmäßiger Verwendung keine Instabilität, Verformung oder Abnutzung und kein Bruch auftreten, die die Sicherheit des Geräts beeinträchtigen könnten.
- 3.1.2. Bei Inbetriebnahme und/oder beim Betrieb auftretende Kondensation darf den sicheren Betrieb des Geräts nicht beeinträchtigen.

- 3.1.3. Das Gerät ist so auszulegen und herzustellen, dass das Risiko einer Explosion durch eine von außen kommende Brandgefahr so gering wie möglich gehalten wird.
- 3.1.4. Das Gerät ist so herzustellen, dass weder Wasser noch unerwünschte Luft in die gasführenden Bauteile eindringen können.
- 3.1.5. Bei normaler Schwankung der Hilfsenergie muss das Gerät weiterhin sicher funktionieren.
- 3.1.6. Außergewöhnliche Schwankungen oder Ausfall der Hilfsenergie sowie ihre wieder einsetzende Zufuhr dürfen nicht zu einer gefährlichen Situation führen.
- 3.1.7. Das Gerät ist so auszulegen und herzustellen, dass es nicht zu Elektrounfällen kommen kann. Für den Anwendungsbereich der Richtlinie 73/23/EWG gilt die Einhaltung der Sicherheitsziele für elektrische Gefahren als Erfüllung dieser Anforderung.
- 3.1.8. Alle unter Druck stehenden Teile des Gerätes müssen den mechanischen und thermischen Belastungen widerstehen, ohne dass es zu Verformungen kommt, die seine Sicherheit gefährden.
- 3.1.9. Das Gerät ist so auszulegen und herzustellen, dass durch den Ausfall einer Sicherheits-, Kontroll- und Regeleinrichtung keine gefährliche Situation entsteht.
- 3.1.10. Ist ein Gerät mit Sicherheits- und Regeleinrichtungen versehen, so darf das Funktionieren der Sicherheitseinrichtung durch das Funktionieren der Regeleinrichtung nicht beeinträchtigt werden.
- 3.1.11. Alle Teile eines Gerätes, die bei der Herstellung eingestellt oder angepasst werden und nicht vom Benutzer und vom Installateur manipuliert werden dürfen, sind entsprechend zu schützen.
- 3.1.12. Die Schalt- und Regelungsvorrichtungen müssen eindeutig kenntlich gemacht und mit allen zur Vermeidung von Bedienungsfehlern erforderlichen Angaben versehen sein. Sie müssen so ausgelegt sein, dass keine Bedienungsfehler auftreten können.
- 3.2. **Ausströmen von unverbranntem Gas**
- 3.2.1. Das Gerät ist so herzustellen, dass seine Gasleckrate kein Risiko darstellt.
- 3.2.2. Die Geräte sind so herzustellen, dass das Ausströmen des Gases beim Zünden und Wiederezünden sowie nach dem Erlöschen der Flamme begrenzt ist, damit eine gefährliche Ansammlung von unverbranntem Gas in dem Gerät vermieden wird.

- 3.2.3. Geräte, die zum Betrieb in Räumen bestimmt sind, müssen mit einer besonderen Vorrichtung versehen sein, mit der eine gefährliche Ansammlung von unverbranntem Gas in den Räumen vermieden wird.

Geräte, die nicht mit einer derartigen Vorrichtung versehen sind, dürfen nur in Räumen mit ausreichender Belüftung verwendet werden, so dass eine gefährliche Ansammlung von unverbranntem Gas vermieden wird.

Die Mitgliedstaaten können für ihr Gebiet die Voraussetzungen festlegen, unter denen eine ausreichende Belüftung der Räume für die Aufstellung dieser Geräte – deren Merkmale hierbei zu berücksichtigen sind – gegeben ist.

Geräte für Großküchen und Geräte, die mit Gas betrieben werden, das toxische Bestandteile enthält, müssen mit dieser Vorrichtung versehen sein.

### 3.3. **Zündung**

Das Gerät ist so herzustellen, dass bei vorschriftsmäßiger Verwendung

- das Zünden und Wiederzünden gleichmäßig erfolgt und
- eine Querzündung gewährleistet wird.

### 3.4. **Verbrennung**

- 3.4.1. Das Gerät ist so herzustellen, dass bei vorschriftsmäßiger Verwendung die Flammenstabilität gewährleistet wird und die Verbrennungsprodukte keine unannehmbaren Konzentrationen gesundheitsschädlicher Stoffe enthalten.
- 3.4.2. Das Gerät ist so herzustellen, dass bei vorschriftsmäßiger Verwendung keine Verbrennungsprodukte unerwartet ausströmen können.
- 3.4.3. Ein an einen Abzug für die Verbrennungsprodukte angeschlossenes Gerät muss so hergestellt sein, dass bei nicht normaler Zugwirkung keine Verbrennungsprodukte in gefährlicher Menge in den betreffenden Raum ausströmen.
- 3.4.4. Unabhängige Heizgeräte für den Hausgebrauch und Durchlauferhitzer, die nicht an einen Abzug für die Verbrennungsprodukte angeschlossen sind, dürfen in dem betreffenden Raum keine Kohlenmonoxidkonzentration erzeugen, die für die ihr ausgesetzten Personen unter Berücksichtigung der vorhersehbaren Expositionszeit eine Gesundheitsgefahr darstellen kann.



### 3.5. **Rationelle Energienutzung**

Das Gerät ist so herzustellen, dass unter Berücksichtigung der Sicherheitsaspekte eine rationelle Energienutzung gewährleistet ist, die dem derzeitigen Stand der Technik entspricht.

### 3.6. **Temperaturen**

- 3.6.1. Teile des Geräts, die in der Nähe des Bodens oder anderer Flächen angebracht sind, dürfen keine Temperaturen erreichen, die eine Gefahr für die Umgebung bilden.
  - 3.6.2. Die Oberflächentemperaturen der zur Bedienung der Geräte vorgesehenen Knöpfe und Griffe dürfen keine Temperaturen erreichen, die eine Gefahr für die Benutzer darstellen.
  - 3.6.3. Die Oberflächentemperaturen von Außenteilen eines Geräts für Haushaltszwecke, mit Ausnahme von Oberflächen oder Teilen, die für die Wärmeübertragung eine Rolle spielen, dürfen beim Betrieb keine Werte erreichen, die für den Benutzer und insbesondere für Kinder, für welche eine angemessene Reaktionszeit zu berücksichtigen ist, eine Gefahr darstellen.
- ### 3.7. **Lebensmittel und Trink- und Brauchwasser**
- Unbeschadet der einschlägigen Gemeinschaftsregelung dürfen zur Herstellung eines Geräts verwendete Werkstoffe und Bauteile, die mit Lebensmitteln, Trink- oder Brauchwasser in Berührung kommen können, deren Qualität nicht beeinträchtigen.

# Anhang 4

## **Zusammenstellung besonderer Vorschriften und Regeln der Technik für die Verwendung von Flüssiggas:**

Gesetz zum Schutz vor schädlichen Umwelteinwirkungen durch Luftverunreinigungen, Geräusche, Erschütterungen und ähnliche Vorgänge (Bundes-Immissionsschutzgesetz – BImSchG)

Erste Verordnung zur Durchführung des Bundes-Immissionsschutzgesetzes (Verordnung über Kleinf Feuerungsanlagen – 1. BImSchV)

Vierte Verordnung zur Durchführung des Bundes-Immissionsschutzgesetzes (Verordnung über Genehmigungsbedürftige Anlagen – 4. BImSchV)

Verordnung über die innerstaatliche und grenzüberschreitende Beförderung gefährlicher Güter auf Straßen (Gefahrgutverordnung-Straße – GGVS)

Technische Richtlinien, insbesondere zur Gefahrgutverordnung Straße TRS 002 „Technische Richtlinien zur Gefahrgutverordnung Straße; Anforderungen für elektrische Ausrüstung von Fahrzeugen zur Beförderung bestimmter gefährlicher Güter und an ortsbewegliche Warnleuchten“

TRS 003 „Technische Richtlinien zur Gefahrgutverordnung Straße; Anforderungen an die nichtelektrische Ausrüstung und Feuerlöscher“

Verordnung zum Schutz vor gefährlichen Stoffen (Gefahrstoffverordnung – GefStoffV) mit zugehörigen Technischen Regeln für Gefahrstoffe, insbesondere TRGS 555 „Betriebsanweisung und Unterweisung nach § 20 GefStoffV“ TRGS 900 „Grenzwerte in der Luft am Arbeitsplatz; Luftgrenzwerte“

Verordnung über Druckbehälter, Druckgasbehälter und Füllanlagen (Druckbehälterverordnung – DruckbehV) mit zugehörigen Technischen Regeln Druckbehälter, insbesondere

TRB 401 „Ausrüstung der Druckbehälter; Kennzeichnung“

TRB 610 „Druckbehälter; Aufstellung von Druckbehältern zum Lagern von Gasen“

TRB 801 „Besondere Druckbehälter nach Anhang II zu § 12 DruckbehV“ Nr. 25: „Druckbehälter für nicht korrodierend wirkende Gase oder Gasgemische“ und Anlage zu TRB 801 Nr. 25 „Flüssiggaslagerbehälteranlagen“

Technische Regeln Druckgase, insbesondere

TRG 270 „Allgemeine Anforderungen an Druckgasbehälter; Kennzeichnung der Druckgasbehälter“

TRG 280 „Allgemeine Anforderungen an Druckgasbehälter; Betreiben von Druckgasbehältern“

TRG 300 „Besondere Anforderungen an Druckgasbehälter; Druckgaspackungen“

TRG 301 „Besondere Anforderungen an Druckgasbehälter; Druckgaskartuschen, Halterungen und Entnahmeeinrichtungen“

TRG 303 „Besondere Anforderungen an Druckgasbehälter; Einwegflaschen“

TRG 380 „Besondere Anforderungen an Druckgasbehälter; Treibgastanks“

TRG 402 „Füllanlagen; Betreiben von Füllanlagen“

TRG 402 „Betreiben von Füllanlagen; volumetrisches Füllen von Handwerkerflaschen Anlage 1 mit Flüssiggas“

Technische Regeln Rohrleitungen TRR 100 „Bauvorschriften; Rohrleitungen aus metallischen Werkstoffen“

Richtlinien für die Vermeidung der Gefahren durch explosionsfähige Atmosphäre mit Beispielsammlung – Explosionsschutz-Richtlinien – (EX-RL) (ZH 1/10).

Technische Regeln Flüssiggas TRF 1988.

DIN EN 161 Automatische Absperrventile für Gasbrenner und Gasgeräte

DIN 477-1 Gasflaschenventile für Prüfdrücke bis max. 300 bar; Bauformen, Baumaße, Anschlüsse, Gewinde

DIN 2403 Kennzeichnung von Rohrleitungen nach dem Durchflusstoff

DIN 3258-2 Flammenüberwachung an Gasgeräten; Automatische Zündsicherungen; Sicherheitstechnische Anforderungen und Prüfung

DIN 3362 Gasgeräte mit atmosphärischen Brennern; Begriffe, Anforderungen, Prüfung, Kennzeichnung

## **BGV D34**

- DIN 3383-1 Gasschlauchleitungen und Gasanschlussarmaturen; Sicherheits-Gas-schlauchleitungen, Sicherheits-Gasanschlussarmaturen
- DIN 3384 Edelstahlschläuche für Gas
- DIN 3391 Stellgeräte und Mehrfachstellgeräte für gasförmige Brennstoffe; Allgemeine Festlegungen
- DIN 4788-1 Gasbrenner; Gasbrenner ohne Gebläse
- DIN 4788-2 Gasbrenner mit Gebläse; Begriffe, Sicherheitstechnische Anforderungen; Prüfung, Kennzeichnung
- DIN 4788-3 Gasbrenner, Flammenüberwachungseinrichtungen; Flammenwächter, Steuergeräte und Feuerungsautomaten; Begriffe, Sicherheitstechnische Anforderungen, Prüfung, Kennzeichnung
- DIN 4811-2 Druckregelgeräte für Flüssiggas; Druckregelgeräte mit Sonderanschlüssen; Sicherheitstechnische Anforderungen, Prüfung, Kennzeichnung
- E DIN 4811-3 Druckregelgeräte für Flüssiggas; Druckregelgeräte mit Sicherheitseinrichtungen mit unregelmäßigem Eingangsdruck für festeingestellte oder einstellbare Ausgangsdrücke bis 4 bar
- E DIN 4811-4 Druckregelgeräte für Flüssiggas; Druckregelgeräte und Sicherheitseinrichtungen mit unregelmäßigem Eingangsdruck für Anlagen mit Flüssiggasflaschen
- E DIN 4811-5 Druckregelgeräte für Flüssiggas; Druckregelgeräte und Sicherheitseinrichtungen mit unregelmäßigem Eingangsdruck für ortsfeste Flüssiggasbehälter
- DIN 4811-6 Druckregelgeräte für Flüssiggas; Druckregelgeräte und Sicherheitseinrichtungen für Anlagen mit regelmäßigem Eingangsdruck
- DIN 4815-1 Schläuche für Flüssiggas; Schläuche mit und ohne Einlagen
- DIN 4815-2 Schläuche für Flüssiggas; Schlauchleitungen
- DIN 4815-4 Schläuche für Flüssiggas; Schläuche und Schlauchleitungen für Treibgasanlagen in Fahrzeugen
- DIN 4817-1 Absperrarmaturen für Flüssiggas; Begriffe, Sicherheitstechnische Anforderungen, Prüfung, Kennzeichnung

- DIN 30 664-1 Schläuche für Gasbrenner für Laboratorien ohne Ummantelung und Armierung; Sicherheitstechnische Anforderungen und Prüfungen
- DIN 51 622 Flüssiggase; Propan, Propen; Butan, Buten und deren Gemische; Anforderungen

# Anhang 5

## Tabellen und Diagramme

### 1. Eigenschaften der Flüssiggase

Eigenschaft	Einheit	Propan	n-Butan
Chemische Summenformel	–	$C_3H_8$	$C_4H_{10}$
Strukturformel	–	$CH_3-CH_2-CH_3$	$CH_3-CH_2-CH_2-CH_3$
Kohlenstoff-Gehalt	Massenanteil in %	81,72	82,66
Wasserstoff-Gehalt	Massenanteil in %	18,28	17,34
Molare Masse	kg/kmol	44,09	58,12
Gaskonstante	mkg/kg <sup>°K</sup>	18,76	14,0
Molvolumen	cm <sup>3</sup> /mol	21,94	21,50
Dichte, flüssig bei 0 °C	kg/dm <sup>3</sup>	0,53	0,60
Dichte, gasförmig im Normzustand	kg/m <sup>3</sup>	1,97	2,59
Dichteverhältnis gasförmig	(Luft = 1)	1,55	2,09
Spezifisches Volumen flüssig, bei 15 °C	dm <sup>3</sup> /kg	1,96	1,72
Spezifisches Volumen gasförmig, im Normzustand	m <sup>3</sup> /kg	0,495	0,370
Siedepunkt bei 1,013 bar	°C	– 42	– 0,5

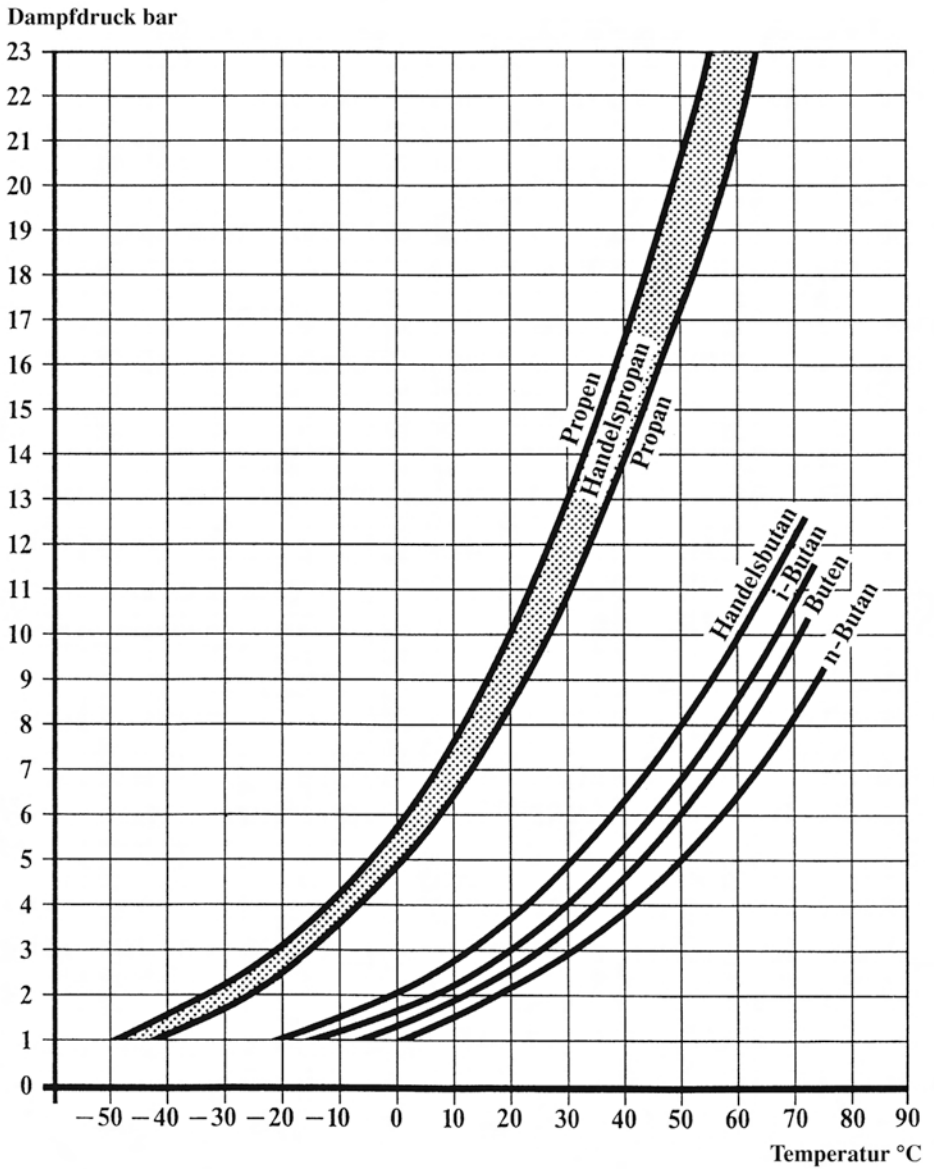
Eigenschaft	Einheit	Propan	n-Butan
Dampfdruck bei	bar Überdruck	- 30 °C	-0,686
		- 20 °C	-0,512
		- 10 °C	-0,289
		0 °C	0,059
		10 °C	0,519
		20 °C	1,089
		30 °C	1,844
		40 °C	2,785
		50 °C	4,001
		60 °C	5,394
70 °C	7,159		
Verdampfungswärme bei 0 °C	kJ/kg	378 58,	383, 86
Kritische Temperatur	°C	96, 8	152, 1
Kritischer Druck	bar	42, 56	38, 05
Kritische Dichte	kg/dm <sup>3</sup>	0, 220	0, 228
Spezifische Wärme flüssig bei 0 °	kJ/kg °C	2, 43	2, 26
Spezifische Wärme bei konstantem Druck, gasförmig im Normzustand	kJ/m <sup>3</sup> °C	3, 22	4, 31
Brennwert h <sub>o</sub> (oberer Heizwert)	KWh/kg	13,98	13,74
	MJ/kg	50, 337	49, 491
	MJ/m <sup>3</sup> <sub>n</sub>	101, 205	133, 795
Heizwert H <sub>u</sub> (unterer Heizwert)	KWh/kg	12,87	12,69
	MJ/kg	46, 343	45, 707
	MJ/m <sup>3</sup> <sub>n</sub>	93, 180	123, 565

**BGV D34**

Eigenschaft	Einheit	Propan	n-Butan
Wobbezahl $W_0 = \frac{H_0}{\sqrt{d_v}}$	MJ/m <sup>3</sup>	81, 29	92, 53
Wobbezahl $W_u = \frac{H_u}{\sqrt{d_v}}$		74,84	85, 45
Theoretischer Sauerstoffbedarf pro Nm <sup>3</sup> Gas	m <sup>3</sup> N	5, 104	6, 769
Theoretischer Luftbedarf $L_{\min}$ pro Nm <sup>3</sup> Gas	m <sup>3</sup> N	24, 36	32, 308
Zündgrenze in Luft	Vol.-%	2,1–99,5	1,5–8,5
bei Verbrennung mit Luft			
Max. Flammengeschwindigkeit	cm/s	47, 2	45, 2
Max. Verbrennungstemperatur	°C	1925	1895
Verbrennungsgasmenge, feucht pro Nm <sup>3</sup> Gas	m <sup>3</sup> N	26, 224	34, 709
Verbrennungsgasmenge, trocken $V_{\text{trmin}}$ pro Nm <sup>3</sup> Gas	m <sup>3</sup> N	22, 3	29, 68
Verbrennungsquotient $\frac{L_{\min}}{V_{\text{trmin}}}$	–	1, 09	1, 09
Max. Kohlendioxidgehalt der trockenen Verbrennungsgase $\text{CO}_{2\text{max}}$	Vol.-%	13, 8	14, 1



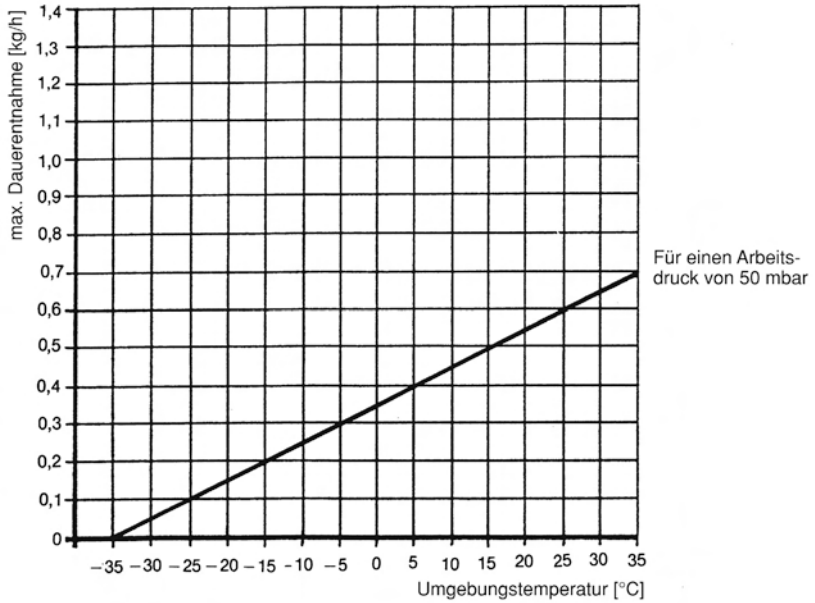
2. Dampdruckdiagramm



### 3. Entnahmediagramme

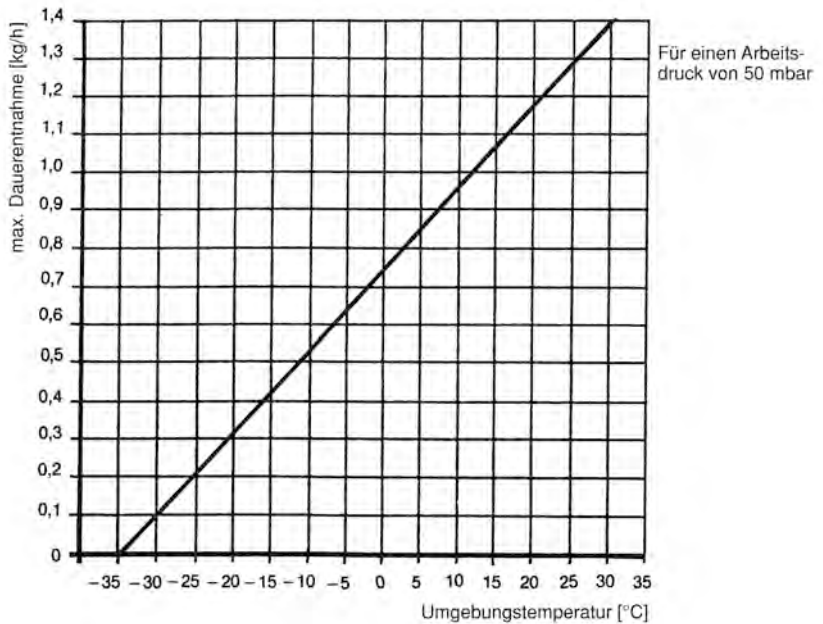
#### 3.1 Entnahmediagramm für 11 kg-Mehrflaschenanlage

Maximale Dauerentnahme in kg/h, je angeschlossene Flasche, bei 11 kg-Flaschenanlagen (bestehend aus mindestens 2 Flaschen) mit automatischen Zuschaltern (Gasart: Propan, auch Handelspropan)



### 3.2 Entnahmediagramm für 33 kg-Mehrflaschenanlage

Maximale Dauerentnahme in kg/h, je angeschlossene Flasche, bei 33 kg-Flaschenanlagen (bestehend aus mindestens 2 Flaschen) mit automatischen Zuschaltern (Gasart: Propan, auch Handelspropan)



# Anhang 6

## Bezugsquellenverzeichnis

Nachstehend sind die Bezugsquellen der in den Durchführungsanweisungen aufgeführten Vorschriften und Regeln zusammengestellt:

### 1. Gesetze/Verordnungen

Bezugsquelle: Buchhandel  
oder  
Carl Heymanns Verlag,  
Luxemburger Straße 449, 50939 Köln.

### 2. Unfallverhütungsvorschriften

Bezugsquelle: Berufsgenossenschaft  
oder  
Carl Heymanns Verlag,  
Luxemburger Straße 449, 50939 Köln.

### 3. Berufsgenossenschaftliche Richtlinien und Regeln

Bezugsquelle: Berufsgenossenschaft  
oder  
Carl Heymanns Verlag,  
Luxemburger Straße 449, 50939 Köln.

### 4. DIN-Normen/VDE-Bestimmungen

Bezugsquelle: Beuth Verlag GmbH  
Burggrafenstraße 6, 10787 Berlin  
bzw.  
VDE-Verlag GmbH  
Bismarckstraße 33, 10625 Berlin.

## 5. DVGW-Arbeitsblätter

Bezugsquelle: Wirtschafts- und Verlagsgesellschaft  
Gas und Wasser mbH,  
Zur Degensmühle 3, 53347 Alfter.

## 6. VdTÜV-Merkblätter

Bezugsquelle: Verlag TÜV-Rheinland  
Postfach 90 30 60, 51123 Köln.









Gegenüber der vorhergehenden Fassung vom 1. Oktober 1993 wurde folgende Bestimmung geändert:

- § 40.

Gegenüber der vorhergehenden Ausgabe vom Oktober 1993 wurden diese Durchführungsanweisungen aktualisiert und dem derzeitigen Stand angepasst. Insbesondere wurden folgende Durchführungsanweisungen geändert:

- DA zu § 1 Abs. 1 Nr. 2 (Abbildung 2)
- DA zu § 7 Abs. 1 (zweiter Absatz)
- DA zu § 8 Abs. 5
- DA zu § 9 Abs. 3 (zweites Tired)
- DA zu § 9 Abs. 12 (zweiter Absatz)
- DA zu § 11 Abs. 1 (erster Absatz)
- DA zu § 11 Abs. 2 (zweiter Absatz)
- DA zu § 11 Abs. 4 (erster, fünfter und sechster Absatz)
- DA zu § 11 Abs. 7
- DA zu § 11 Abs. 16
- DA zu § 12
- DA zu § 13 (vierter Absatz)
- DA zu § 14 Abs. 6
- DA zu § 16 Abs. 3
- DA zu § 16 Abs. 4
- DA zu § 18 Abs. 2
- DA zu § 23 Abs. 4
- DA zu § 29
- DA zu § 29 Abs. 1
- DA zu § 29 Abs. 8
- DA zu § 29 Abs. 12
- DA zu § 29 Abs. 14 (erster und zweiter Absatz)
- DA zu § 29 Abs. 16 (Abbildung 8)
- DA zu § 30 Abs. 3 (bisherige DA zu § 30 Abs. 5)
- DA zu § 30 Abs. 12 (zweiter Absatz)
- DA zu § 30 Abs. 18

## **BGV D34**

- DA zu § 30 Abs. 21
- DA zu § 32
- DA zu § 33 Abs. 5
- DA zu § 35 Abs. 1
- DA zu § 38 (erster Absatz)
- Anhang 3 (§ 2)
- Anhang 5 (Kritische Dichte für Propan, Einheit des theoretischen Sauerstoff-/Luftbedarfs sowie der Verbrennungsgasmenge)



**Berufsgenossenschaft  
Energie Textil Elektro  
Medienerzeugnisse**

Gustav-Heinemann-Ufer 130  
50968 Köln  
Telefon 0221 3778-0  
Telefax 0221 3778-1199  
[www.bgetem.de](http://www.bgetem.de)

Bestell-Nr. DGUV Vorschrift 79

**Bestellungen:**

Hauptverwaltung Köln  
[www.bgetem.de](http://www.bgetem.de), Webcode: 11205644  
Telefon: 02 21 / 37 78 - 10 20  
Telefax: 02 21 / 37 78 - 10 21  
E-Mail: [versand@bgetem.de](mailto:versand@bgetem.de)